

# GEBÄUDE B5 JWA WITZWILL

Popis nacrt	
Stranica:	Nacrt:
2	TECHNISCHE BESCHREIBUNG
3	GRUNDRISS
4	ANSICHTEN
5	ABSCHNITT A-A
6	ABSCHNITT B-B

Projekt : PRN 5077-22

Nacrt : GEBÄUDE B5 JWA WITZWILL

Naručitelj : EMCH

Voditelj projekta:

Boris Požega

Projektant:

Dimitrije Milurović

Datum izrade nacrt: 08.10.2022

Zadnja izmjena: 10.10.2022

EUROmodul d.o.o. Kukuljanovo 335, 51223 KUKULJANOVO  
tel/fax +385 (0)51 257-275, e-mail: info@euromodul.hr

Format : A4

Mjerilo: 1:0.3

List Br. : 1 / x

<b>Projektname:</b>	GEBÄUDE B5 JWA WITZWILL
<b>Projektnummer:</b>	PRN 5077-22
<b>Seriennummer:</b>	001589

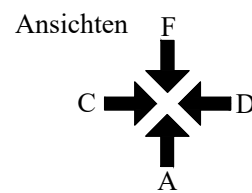
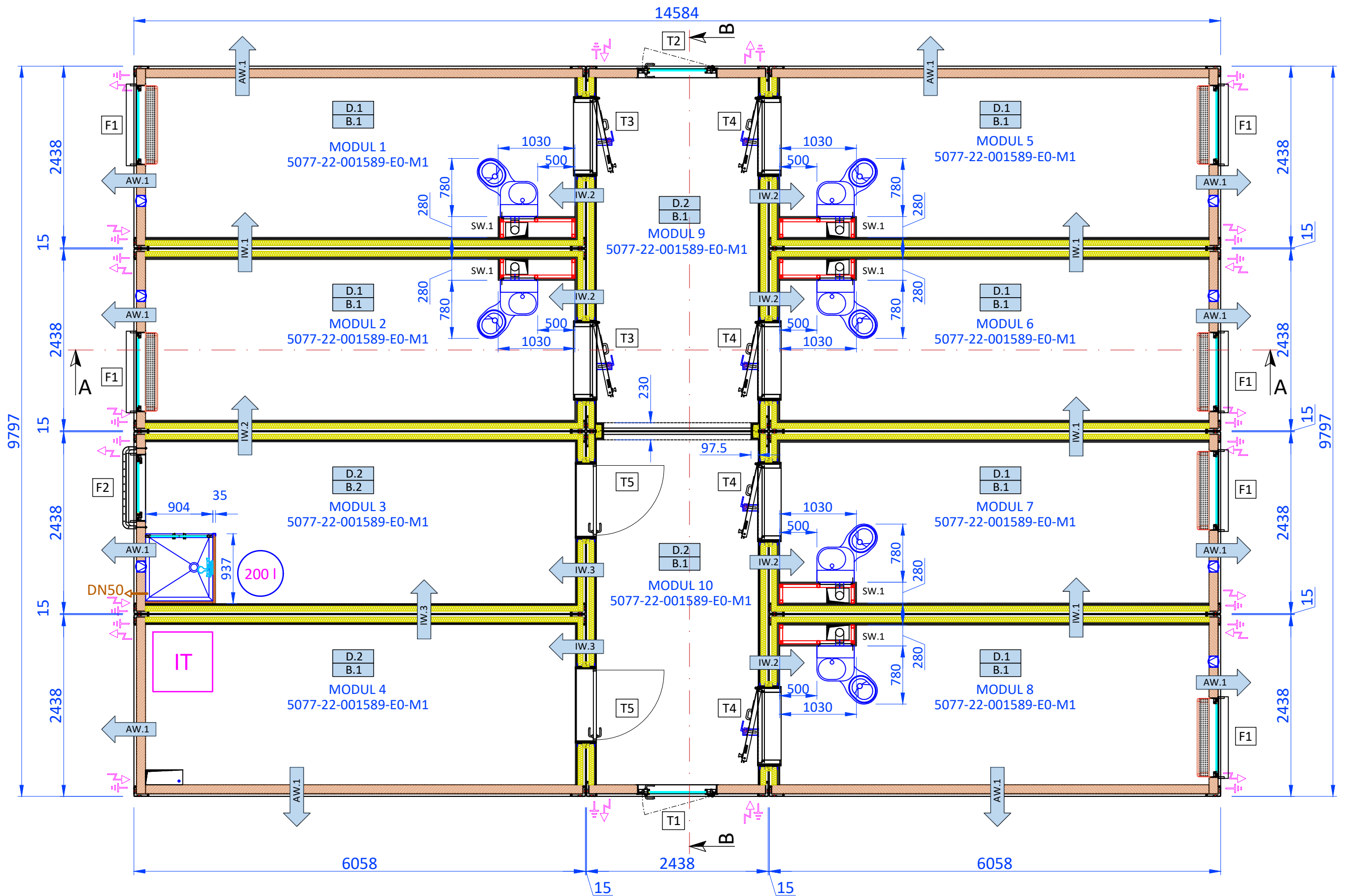
<b>Modultyp - Eurostandard:</b>	
MODUL 1	
Maße:	6058x2438x2850mm
Produktionscode:	5077-22-001589-E0-M1
MODUL 2	
Maße:	6058x2438x2850mm
Produktionscode:	5077-22-001589-E0-M2
MODUL 3	
Maße:	6058x2438x2850mm
Produktionscode:	5077-22-001589-E0-M3
MODUL 4	
Maße:	6058x2438x2850mm
Produktionscode:	5077-22-001589-E0-M4
MODUL 5	
Maße:	6058x2438x2850mm
Produktionscode:	5077-22-001589-E0-M5
MODUL 6	
Maße:	6058x2438x2850mm
Produktionscode:	5077-22-001589-E0-M6
MODUL 7	
Maße:	6058x2438x2850mm
Produktionscode:	5077-22-001589-E0-M7
MODUL 8	
Maße:	6058x2438x2850mm
Produktionscode:	5077-22-001589-E0-M8
MODUL 9	
Maße:	4891x2438x2850mm
Produktionscode:	5077-22-001589-E0-M9
MODUL 10	
Maße:	4891x2438x2850mm
Produktionscode:	5077-22-001589-E0-M10

<b>Farbe:</b>	
Rahmen	RAL 9002
Paneele außen	RAL 9002
Paneele innen	RAL 9010
Fermacell	Weiß
Fenster ALU	RAL 9010
Türen ALU	RAL 9010
Schutzgitter	verzinktes

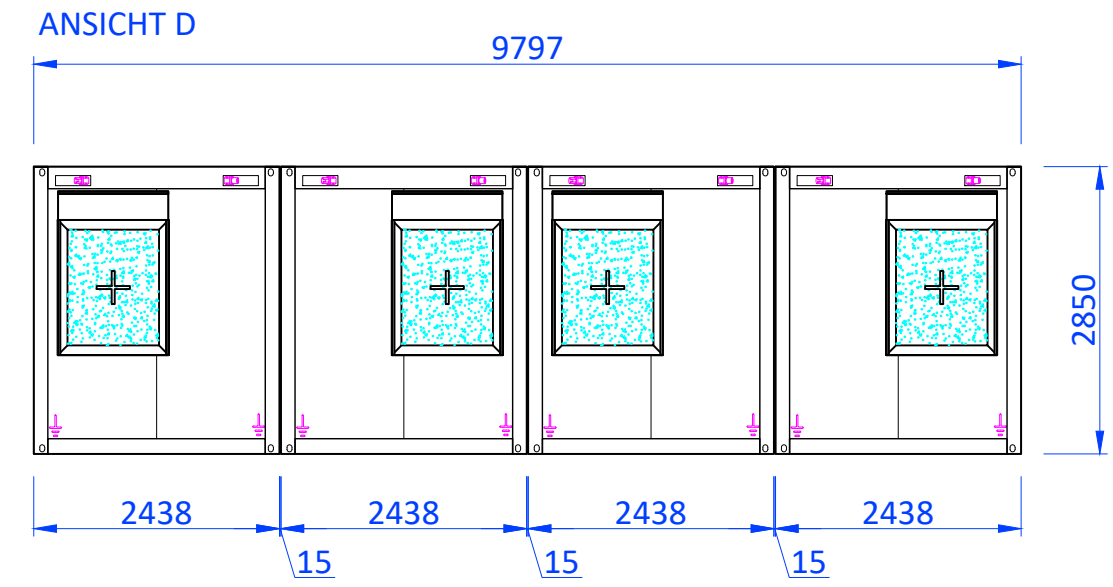
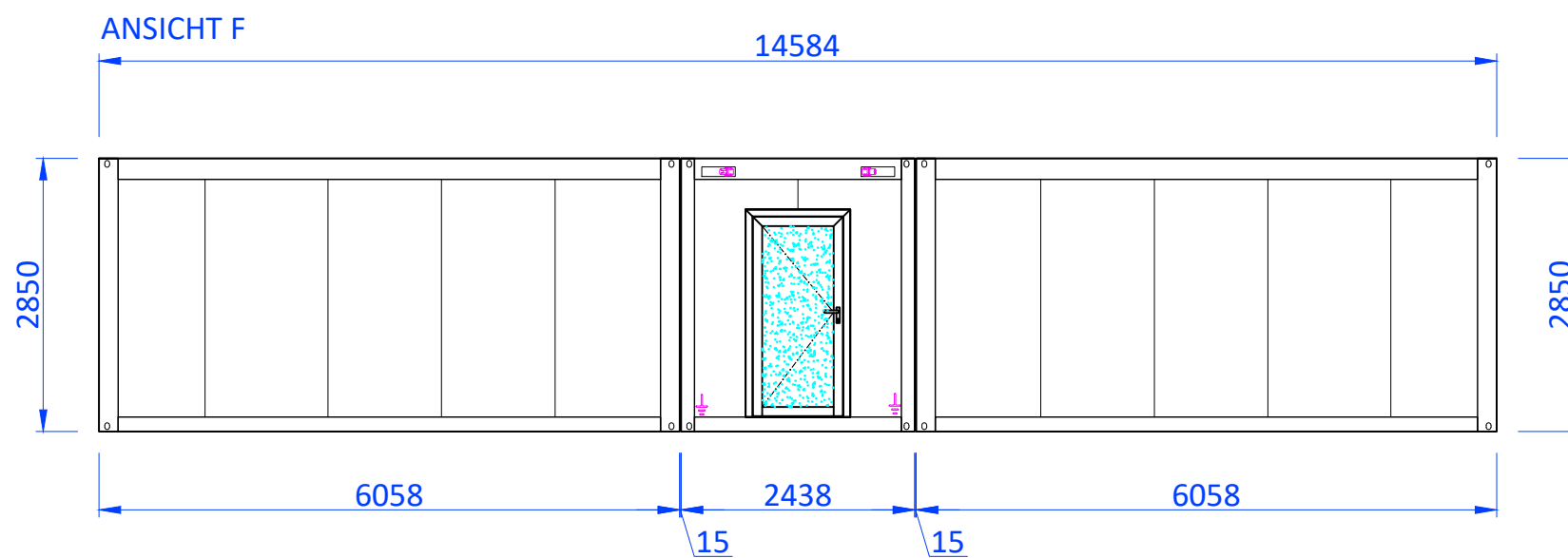
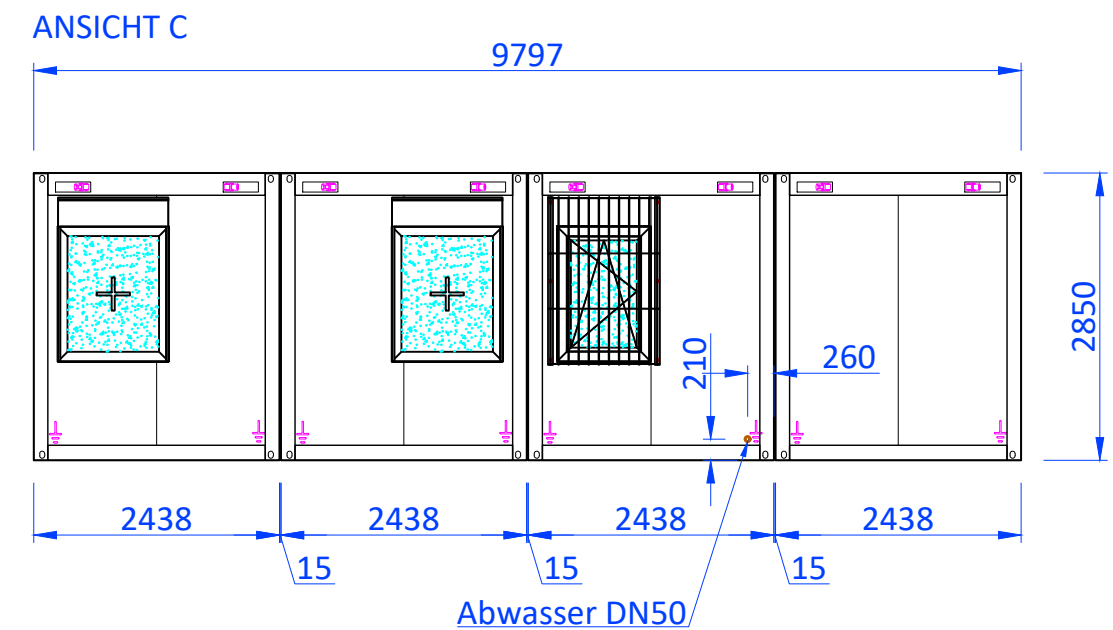
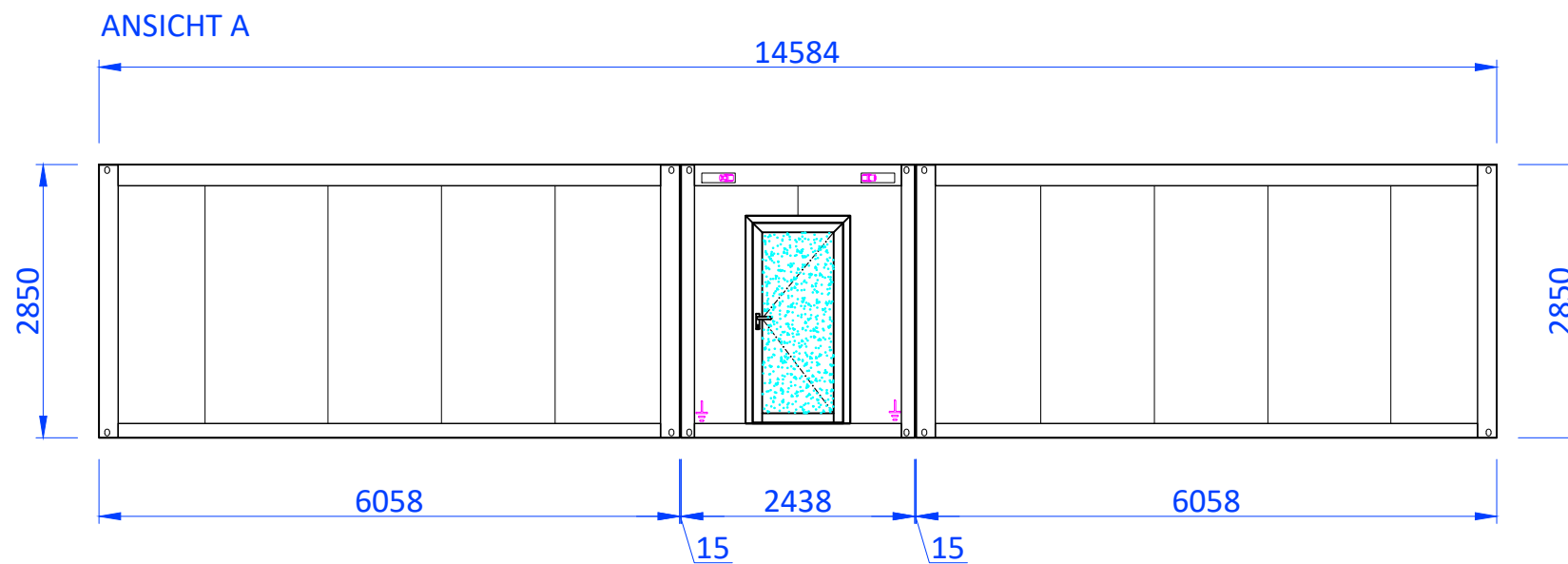
<b>Konstruktionsschichten:</b>	
AW.1	PIR (Polyisocyanurate) Paneele 120 mm
IW.1	Fermacell Gipsfaserplatte 2x15 mm (Weiß- wet scrub resistance class 1) (2. Schicht auf 1. Schicht geklebt) Dampfsperre SIKA Sarnavap E500 CW/UW 75 (Abstand 312mm), mit 60 mm Rockwool PAP Folie 85mm Luft PAP Folie CW/UW 75 (Abstand 312mm), mit 60 mm Rockwool Dampfsperre SIKA Sarnavap E500 Fermacell Gipsfaserplatte 2x15 mm (Weiß- wet scrub resistance class 1) (2. Schicht auf 1. Schicht geklebt)
IW.2	Fermacell Gipsfaserplatte 10+12,5 mm (Weiß) Dampfsperre SIKA Sarnavap E500 CW/UW 75 (Abstand 416mm), mit 60 mm Rockwool PAP Folie 85mm Luft PAP Folie CW/UW 75 (Abstand 312mm), mit 60 mm Rockwool Dampfsperre SIKA Sarnavap E500 Fermacell Gipsfaserplatte 2x15 mm (Weiß- wet scrub resistance class 1) (2. Schicht auf 1. Schicht geklebt)
IW.3	Fermacell Gipsfaserplatte 10+12,5 mm (Weiß) Dampfsperre SIKA Sarnavap E500 CW/UW 75 (Abstand 416mm), mit 60 mm Rockwool PAP Folie 85mm Luft PAP Folie CW/UW 75 (Abstand 416mm), mit 60 mm Rockwool Dampfsperre SIKA Sarnavap E500 Fermacell Gipsfaserplatte 10+12,5 mm (Weiß)
SW.1	Fermacell Gipsfaserplatte 2x15 mm (Weiß) (2. Schicht auf 1. Schicht geklebt) Stahl Unterkonstruktion 40x40x2 mm Installationsraum 210mm
Boden 1	PVC Tarket Primo Premium 2 mm Fermacell Gipsfaserplatte 2x18 mm PIR (Polyisocyanurate) Paneele 120 mm * Döllken WL 50 - 0348 Anthracite
Boden 2	Keramische Fliesen 10 mm Fermacell Gipsfaserplatte 2x18 mm PIR (Polyisocyanurate) Paneele 120 mm
Decke1	Gefaltzest dach blech 0,55 mm Dampfdurchlässige folie PIR (Polyisocyanurate) Paneele 2x60mm Dampfsperre SIKA Sarnavap E500 Holzlatte 60x30mm (Abstand 312mm) Fermacell Gipsfaserplatte 2x15 mm (Weiß) (2. Schicht auf 1. Schicht geklebt)
Decke2	Gefaltzest dach blech 0,55 mm Dampfdurchlässige folie PIR (Polyisocyanurate) Paneele 2x60mm Dampfsperre SIKA Sarnavap E500 Holzlatte 60x30mm (Abstand 312mm) Fermacell Gipsfaserplatte 2x12,5 mm (Weiß)

<b>Türen und Fenstern:</b>	
T1:	Tür ALU PREMIUM ID-67 l.o. 900/2050, DIN R 1/1 3-Fach Glas, beidseitig VSG MSL RZ78 Schloss Edelstahl Griff/Stangegriff (montiert von EMK) TS5000L Türschliesser (montiert von EMK) RAL 9010
T2:	Tür ALU PREMIUM ID-67 l.o. 900/2050, DIN L 1/1 3-Fach Glas, beidseitig VSG MSL RZ78 Schloss Edelstahl Griff/Stangegriff (montiert von EMK) TS5000L Türschliesser (montiert von EMK) RAL 9010
T3:	Tür Teckentrup RC3/RC4, w.o. 1016x2133mm, DIN R Ausführung EI2 30-C5-Sa 62-1 Tür Widerstandsklasse RC4 Kostklappe nach RC4 Türbauartzulassung, eingebaute Gesamttür RC3 auf Grund Einbau in einer Ständerbauwand ohne RC4 Zulassung Außen Tür , Dünnfalz 1000 x 2125 mm (BRMBxBRMH) (Z06) Schließmittel : ohne Einbau in verstärkter Ständerwand (EMCH kauft und montiert) *Extra Schloss (Teile werden von EMCH gekauft und versendet, EMK produziert das Schloss)
T4:	Tür Teckentrup RC3/RC4, w.o. 1016x2133mm, DIN L Ausführung EI2 30-C5-Sa 62-1 Tür Widerstandsklasse RC4 Kostklappe nach RC4 Türbauartzulassung, eingebaute Gesamttür RC3 auf Grund Einbau in einer Ständerbauwand ohne RC4 Zulassung Außen Tür , Dünnfalz 1000 x 2125 mm (BRMBxBRMH) (Z06) Schließmittel : ohne Einbau in verstärkter Ständerwand (EMCH kauft und montiert) *Extra Schloss (Teile werden von EMCH gekauft und versendet, EMK produziert das Schloss)
T5:	VMS EI30 Tür, l.o. 902x1991mm, w.o. 980x2030mm, DIN R (EMCH kauft und montiert)
F1:	Fest-Fenster ALU PREMIUM IW-67 1100x1340mm 3-Fach Glas, beidseitig VSG Roltek Jalousie mit abnehmbarer Handkurbel RAL 9010 *ohne Schutzgitter
F2:	Einzelfenster Dreh/Kipp ALU PREMIUM IW-67 930x1340mm, DIN R 3-Fach Glas, beidseitig VSG, mittleres Glas Milchglas Roltek Jalousie mit abnehmbarer Handkurbel RAL 9010 *mit verzinktem Schutzgitter

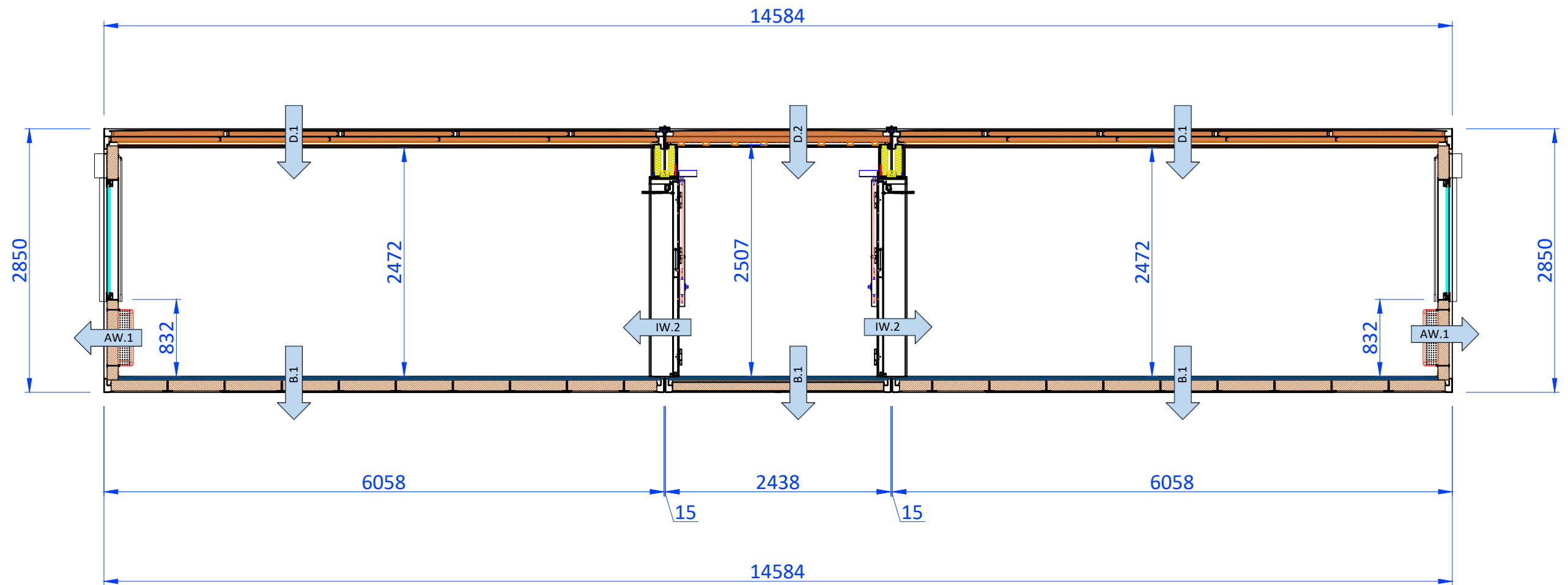
Projekt : PRN 5077-22	Voditelj projekta: Boris Požega
Nacrt : TECHNISCHE BESCHREIBUNG	Projektant: Dimitrije Milurović
Naručitelj : EMCH	Datum izrade nacrt: 08.10.2022 Zadnja izmjena: 11.10.2022
EUROmodul d.o.o. Kukuljanovo 335, 51223 KUKULJANOVO tel/fax +385 (0)51 257-275, e-mail: info@euromodul.hr	Format : A3 Mjerilo: 1:100 List Br. : 2 / x



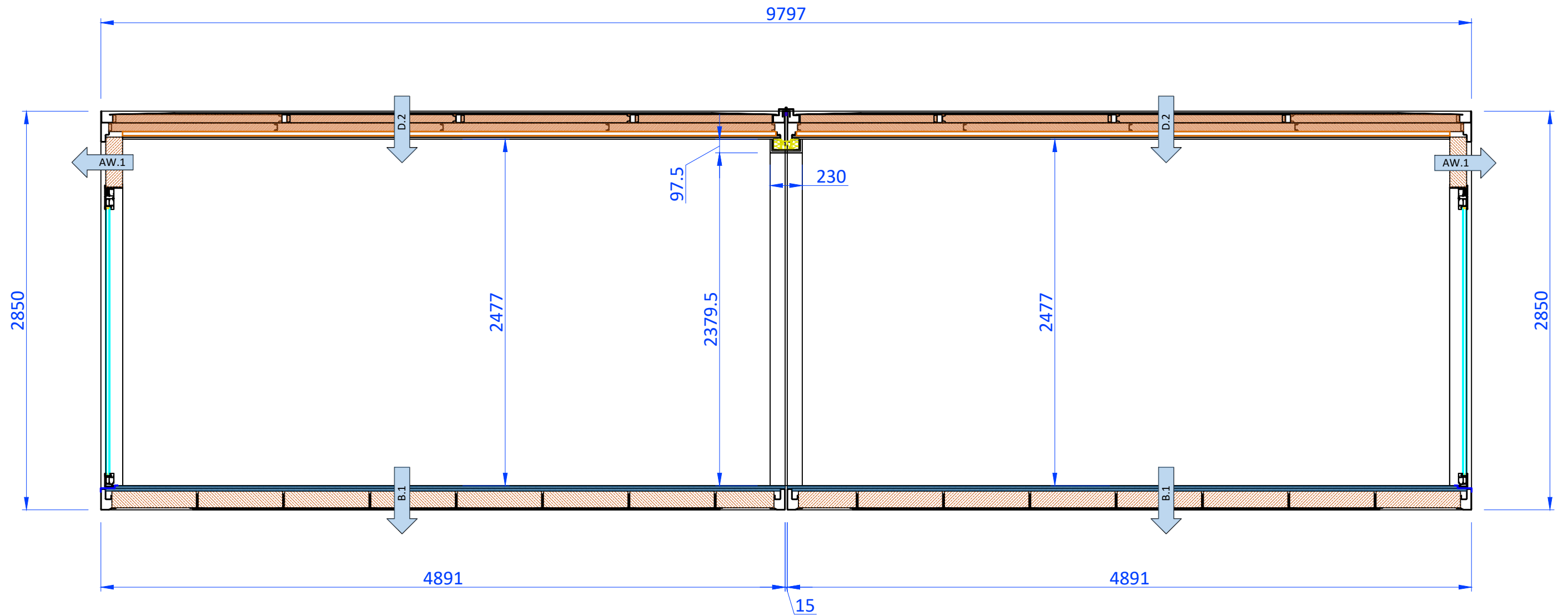
Projekt : PRN 5077-22	Voditelj projekta: Boris Požega
Nacrt : GRUNDRISS	Projektant: Dimitrije Milurović
Naručitelj : EMCH	Datum izrade nacrt: 08.10.2022 Zadnja izmjena: 10.10.2022
EUROmodul d.o.o. Kukuljanovo 335, 51223 KUKULJANOVO tel/fax +385 (0)51 257-275, e-mail: info@euromodul.hr	Format: A3 Mjerilo: 1:50 List Br.: 3 / x



Projekt : PRN 5077-22	Voditelj projekta:	Boris Požega
Nacrt : ANSICHTEN	Projektant:	Dimitrije Milurović
Naručitelj : EMCH	Datum izrade nacrt:	Zadnja izmjena:
	08.10.2022	10.10.2022
EUROmodul d.o.o. Kukuljanovo 335, 51223 KUKULJANOVO tel/fax +385 (0)51 257-275, e-mail: info@euromodul.hr	Format : A3	Mjerilo: 1:75
	List Br. :	4 / x



Projekt : PRN 5077-22	Voditelj projekta:	Boris Požega
Nacrt : ABSCHNITT A-A	Projektant:	Dimitrije Milurović
Naručitelj : EMCH	Datum izrade nacrt:	Zadnja izmjena:
	08.10.2022	10.10.2022
EUROmodul d.o.o. Kukuljanovo 335, 51223 KUKULJANOVO tel/fax +385 (0)51 257-275, e-mail: info@euromodul.hr	Format : A3	Mjerilo: 1:50
	List Br. :	5 / x



Projekt : PRN 5077-22	Voditelj projekta:	Boris Požega
Nacrt : ABSCHNITT B-B	Projektant:	Dimitrije Milurović
Naručitelj : EMCH	Datum izrade nacrt:	Zadnja izmjena:
	08.10.2022	10.10.2022
EUROmodul d.o.o. Kukuljanovo 335, 51223 KUKULJANOVO tel/fax +385 (0)51 257-275, e-mail: info@euromodul.hr	Format : A3	Mjerilo: 1:30
	List Br. :	6 / x