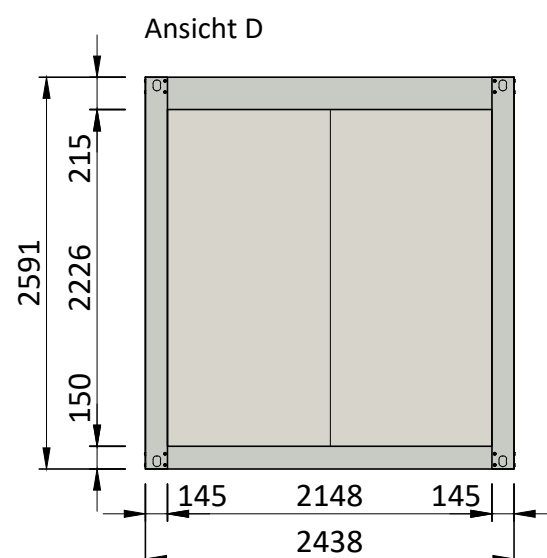
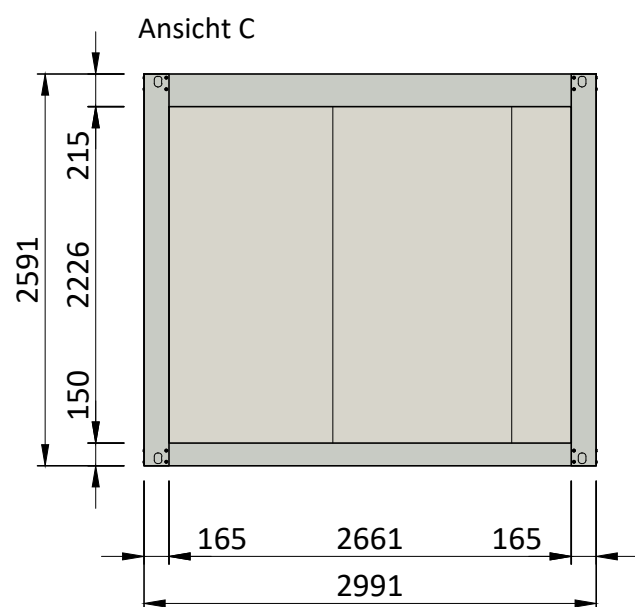
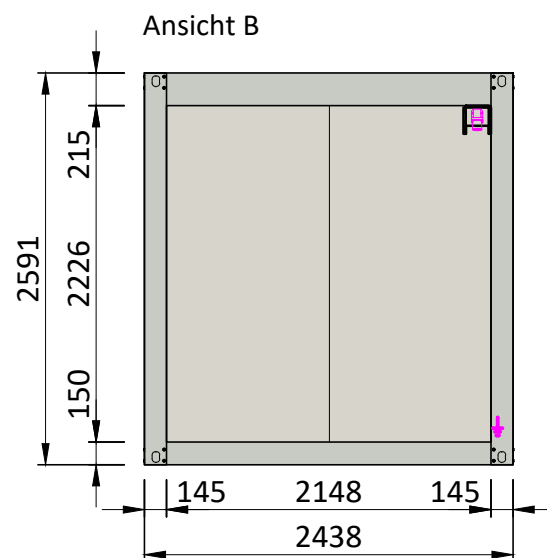
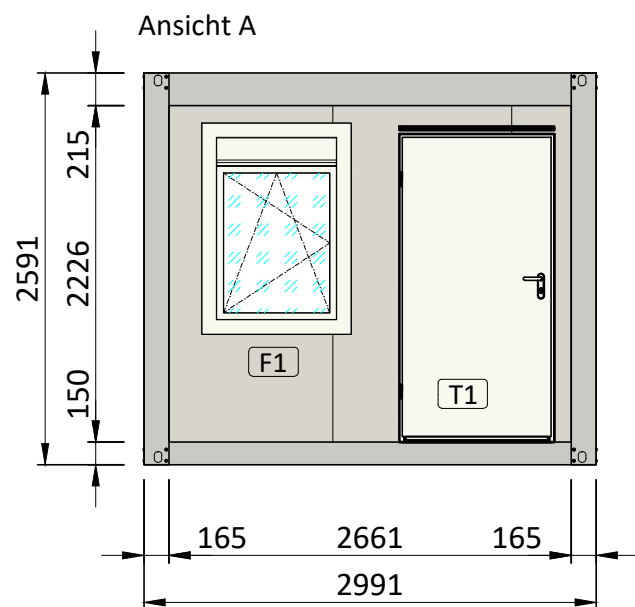


Fassade



Anmerkung

Kontainer farbe :
 - Rahmen : Verzinkt
 - Außenwand : RAL 9002
 - Innenwand : RAL 9010
 - Tür, Fenster : RAL 9010

Rauminnenhöhe : 2300 mm

Isolierung :

- Außenwand : 60 mm PIR Paneele
 stahlblech außen : niedrig profiliert
 stahlblech innen : glat

- Boden : Dolken WL50 bordstein
 2.0 mm Tarket Primo Premium
 18.0 mm OSB Platte
 60 mm PIR Paneele

- Decke : 50+40 mm PUR Paneele

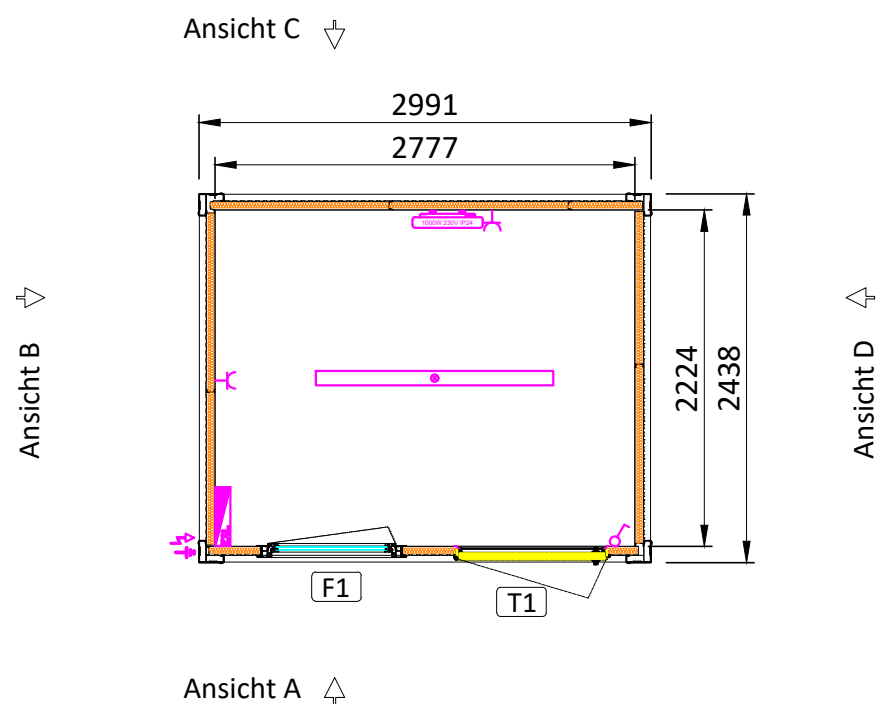
Staplertaschen : ohne

Legende :

Elektrische Installation : AUFPUTZ (Kabelkanal 60x40)

- Verteilerschrank
2000 mm ab Boden
- Beleuchtung
1 x 22 W
- Lichtschalter
1100 mm Ab Boden
- Steckdose
300 mm Ab Boden
- AP CEE Stecker 32A
- Erdung
- Elektrokonvektor 1.0 kW

Grundriss



T1
 Tür ALU 990 x 1990 mm
 Weiss
 Hormann

F1
 Fenster PVC 930 x 1340 mm PIVA PG58
 mit Rollläden
 2 level glass
 PIVAGroup

Projekt : 5555-24 EMCH ženski WC, muški WC, P10	Projektleiter: Mateo Jugovac
Zeichnung : Grundriss und Ansichte	Konstrukteur: Igor Stojanović
Auftraggeber : EMCH	Erstellungsdatum: 9.9.2024. / Veränderungsdatum: 9.9.2024.
EUROmodul MODULAR BUILDINGS	Kukuljanovo 335 , 51223 Škrljevo, Croatia Tel/Fax : +385 (0)51 257 275, e mail : info@euromodul.hr
Format : A3	Masse: 1 : 50 / Seite : 1 / 13