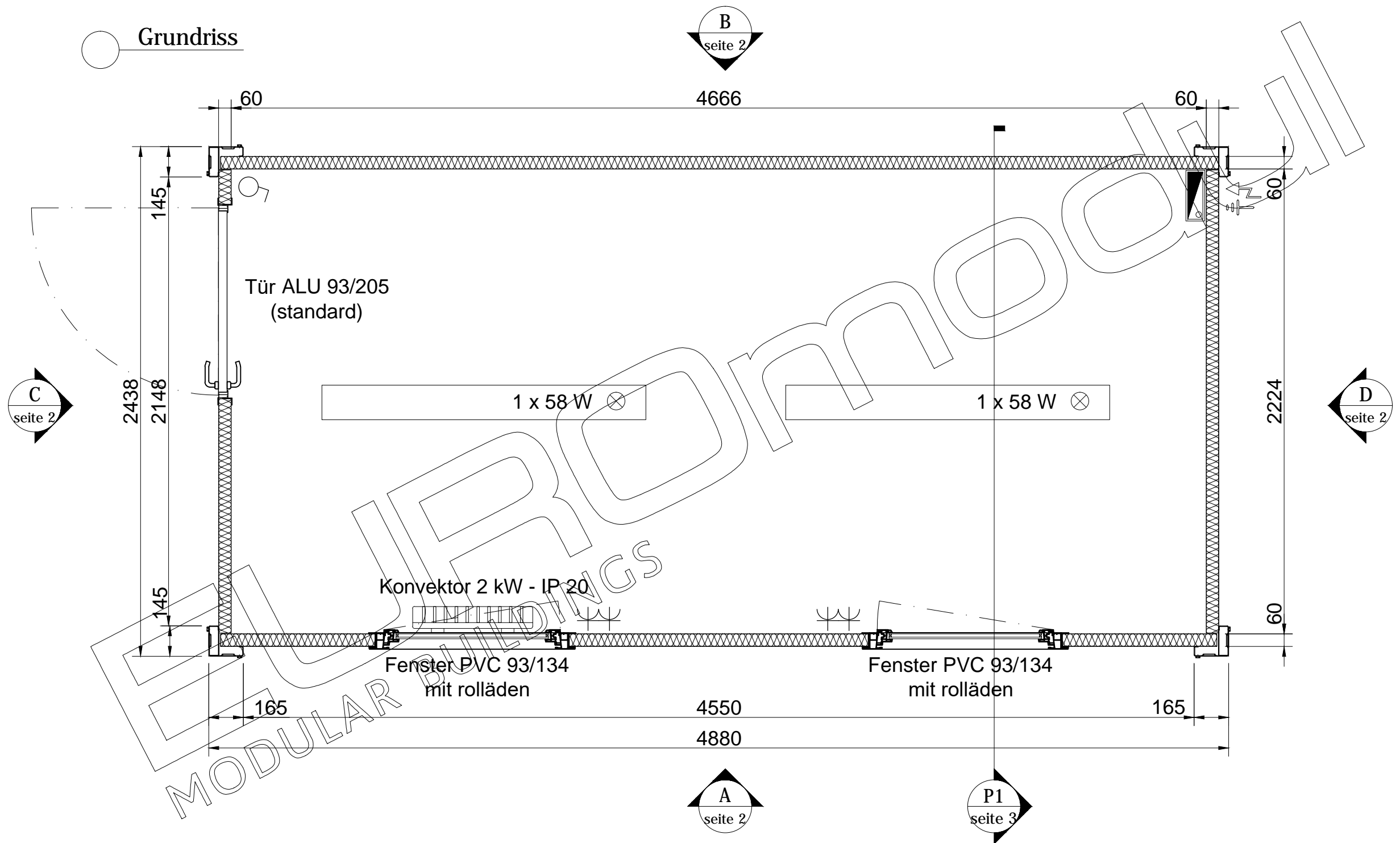


Grundriss



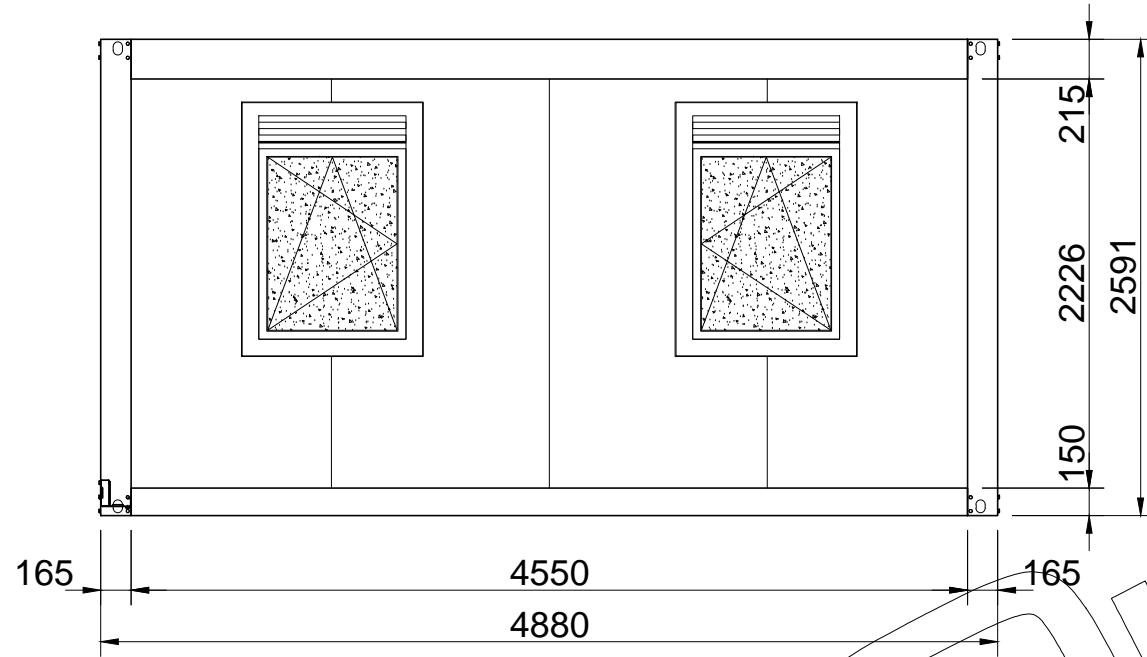
Decke: 50 + 40 mm PU Paneele  
 Wand: 60 mm PU Paneele  
 Boden: 2 mm PVC antistatisch  
 18 mm OSB Platte  
 60 mm PU Paneele

Farbe:  
 Containerrahmen: Verzinkte  
 Paneele außen: RAL 9002 Grauweiß  
 Paneele innen: RAL 9010 Reinweiß  
 Türen und Fenster: RAL 9010 Reinweiß

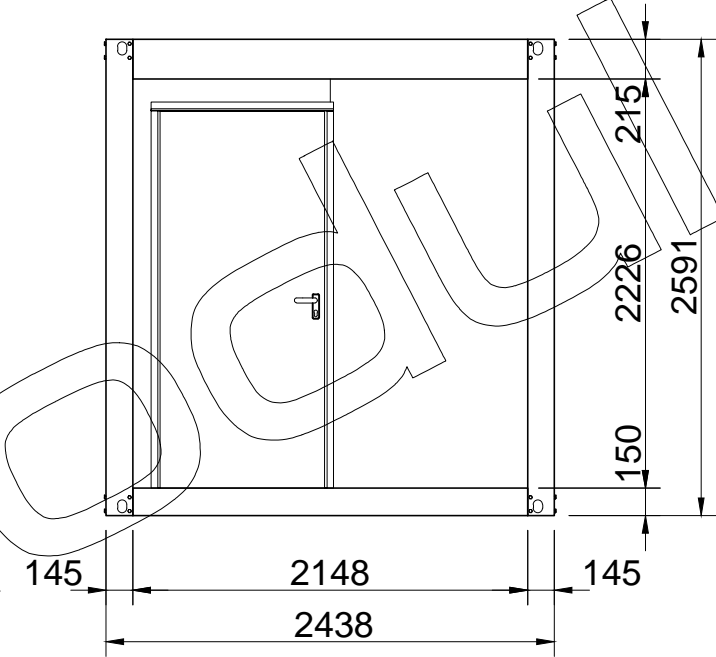
Projektleiter:	Datum	Name	Sign	<b>EUROmodul d.o.o.</b> Blažiči 25, 51216 VIŠKOVO tel/fax +385 (0)51 257-275 e-mail: info@euromodul.hr	F		
Planer:	03.2015	Babić D. ing			E		
Mitarbeiter:	11.2016	Kučan F. mag			D		
Mass:	1 : 20	Planinhalt:	Grundriss		C		
Format:	A3	Bauherr:	Euromodul Schweiz AG	B			
Projekt Typ:	Container Standard P-13 ECO LINE		Zeichnungsnummer: P-FK16-68		A		
4880 x 2438 x 2591 mm			Seiten Nr: 1	Seiten Anz: 3		Datum	Aenderung
				Produktionsnummer:			

This drawing is property of EUROmodul d.o.o. Croatia. We mistrust anyone from divulgation and reproducing without our authorisation.  
 Diese Zeichnung ist Eigentum von EUROmodul d.o.o. Kroatien. Wir mißtrauen jedem aus Freilassung und Reproduktion ohne unsere Ermächtigung.

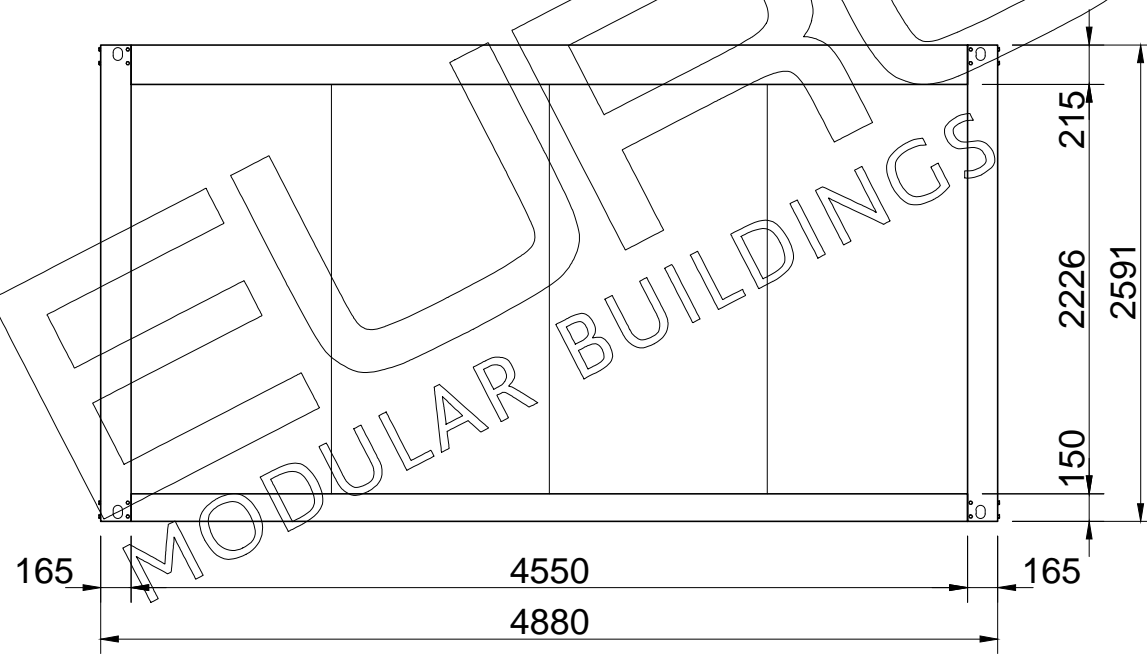
**A** Ansicht



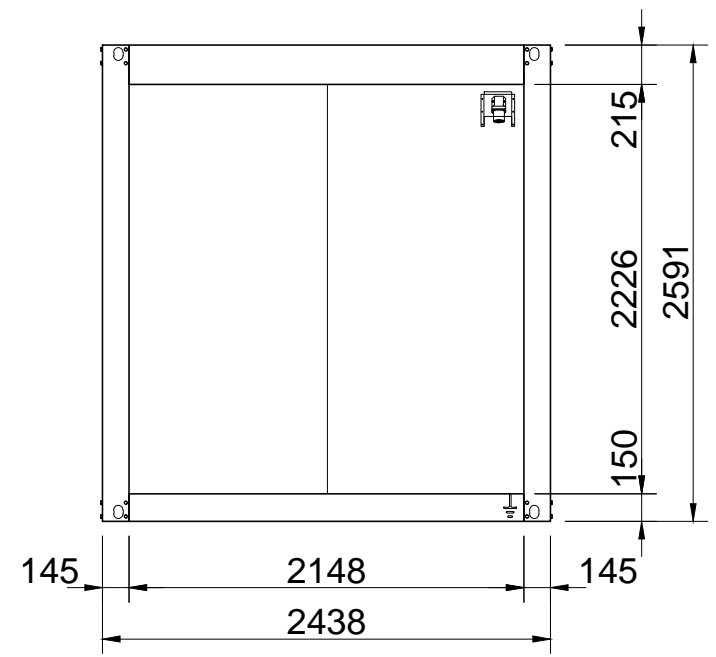
**C** Ansicht



**B** Ansicht



**D** Ansicht

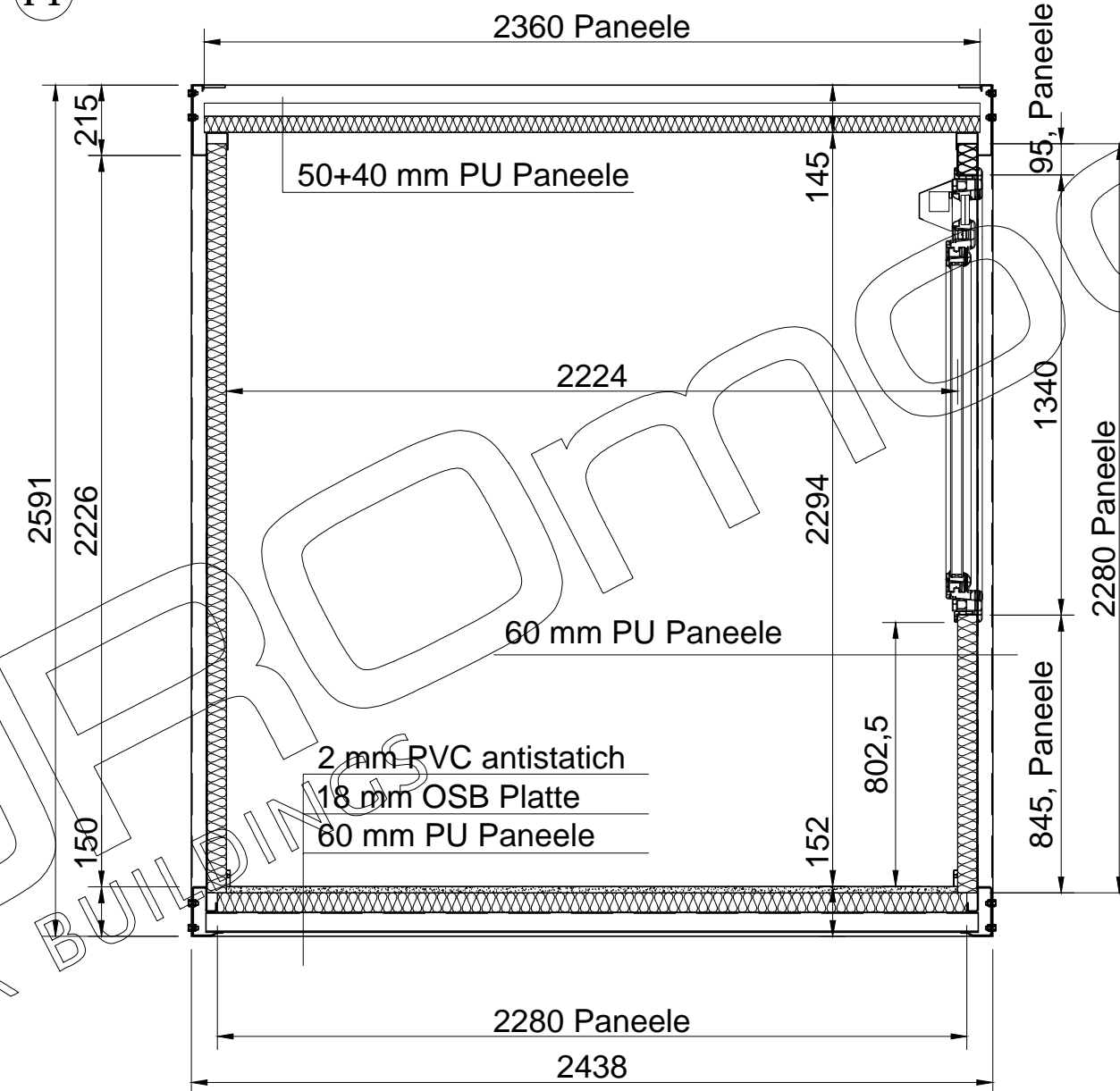


Decke: 50 + 40 mm PU Paneele  
 Wand: 60 mm PU Paneele  
 Boden: 2 mm PVC antistatisch  
 18 mm OSB Platte  
 60 mm PU Paneele

Farbe:  
 Containerrahmen: Verzinkte  
 Paneele außen: RAL 9002 Grauweiß  
 Paneele innen: RAL 9010 Reinweiß  
 Türen und Fenster: RAL 9010 Reinweiß

	Datum	Name	Sign	<b>EUROmodul d.o.o.</b> Blažiči 25, 51216 VIŠKOVO tel/fax +385 (0)51 257-275 e-mail: info@euromodul.hr	F		
Projektleiter:	03.2015	Babić D. ing			E		
Planer:	11.2016	Kučan F. mag			D		
Mitarbeiter:					C		
Mass:	1 : 40	Planinhalt:	Ansichten		B		
Format:	A3	Bauherr:	Euromodul Schweiz AG		A		
Projekt Typ:				Zeichnungsnummer:	Produktionsnummer:		
Container Standard P-13 ECO LINE 4880 x 2438 x 2591 mm				P-FK16-68			
				Seiten Nr: 2	Seiten Anz: 3		
					Datum	Aenderung	

P1 Abschnitt



Decke: 50 + 40 mm PU Paneele  
 Wand: 60 mm PU Paneele  
 Boden: 2 mm PVC antistatisch  
 18 mm OSB Platte  
 60 mm PU Paneele

Farbe:  
 Containerrahmen: Verzinkte  
 Paneele außen: RAL 9002 Grauweiß  
 Paneele innen: RAL 9010 Reinweiß  
 Türen und Fenster: RAL 9010 Reinweiß

Projektleiter:	Datum	Name	Sign	<b>EUROmodul d.o.o.</b> Blažiči 25, 51216 VIŠKOVO tel/fax +385 (0)51 257-275 e-mail: info@euromodul.hr	F		
Planer:	03.2015	Babić D. ing			E		
Mitarbeiter:	11.2016	Kučan F. mag			D		
Mass:	1 : 20	Planinhalt:	Abschnitt		C		
Format:	A3	Bauherr:	Euromodul Schweiz AG	B			
Projekt Typ:				Zeichnungsnummer: P-FK16-68 Seiten Nr: 3    Seiten Anz: 3	A		
Container Standard P-13 ECO LINE 4880 x 2438 x 2591 mm					Produktionsnummer:		
This drawing is property of EUROmodul d.o.o. Croatia. We mistrust anyone from divulgation and reproducing without our authorisation. Diese Zeichnung ist Eigentum von EUROmodul d.o.o. Kroatien. Wir mißtrauen jedem aus Freilassung und Reproduktion ohne unsere Ermächtigung.						Datum	Aenderung