

Farbe:

Rahmen RAL 9002
 Paneele außen RAL 9002
 Paneele innen RAL 9010

Isolation:

Boden PVC Tarkett Primo Premium 2.0 mm
 Zementspanplatte 20 mm
 OSB Platte 18 mm
 PU Paneele 120 mm

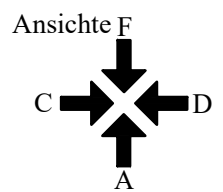
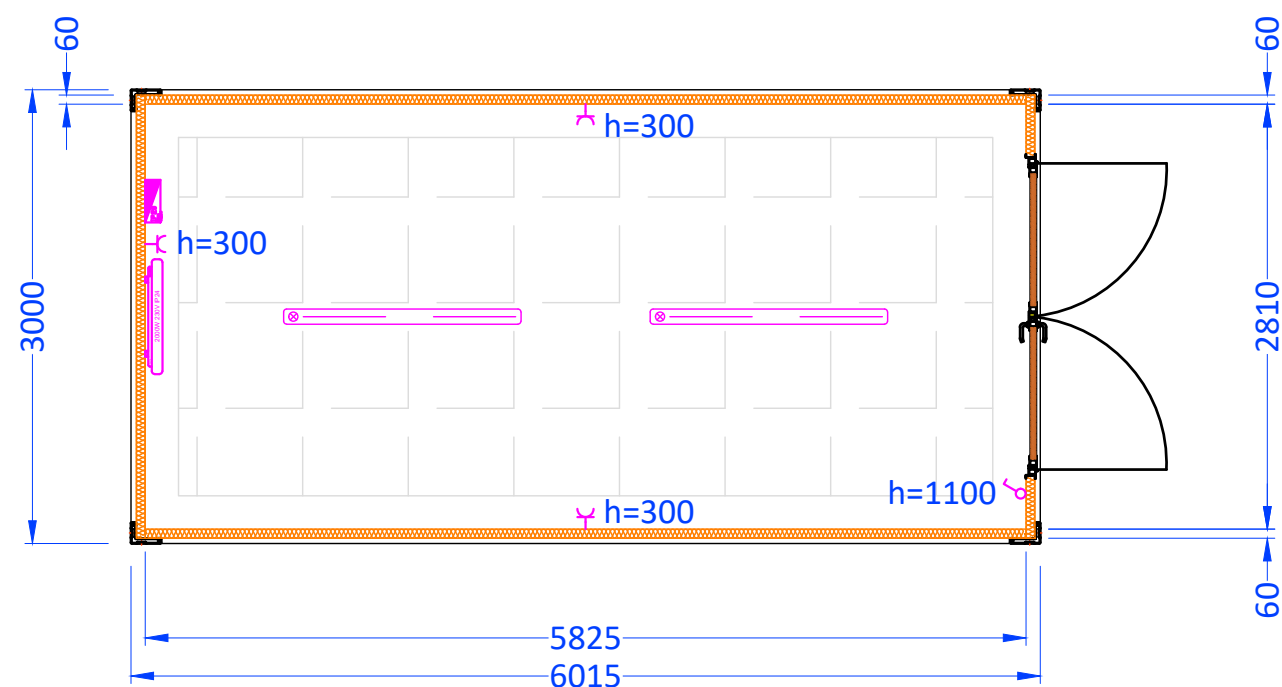
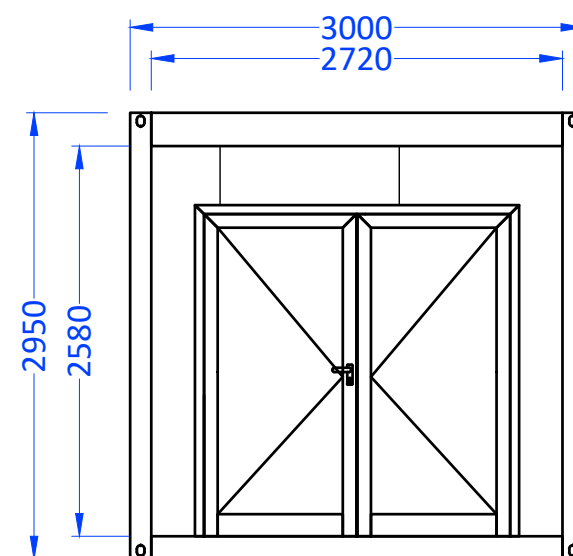
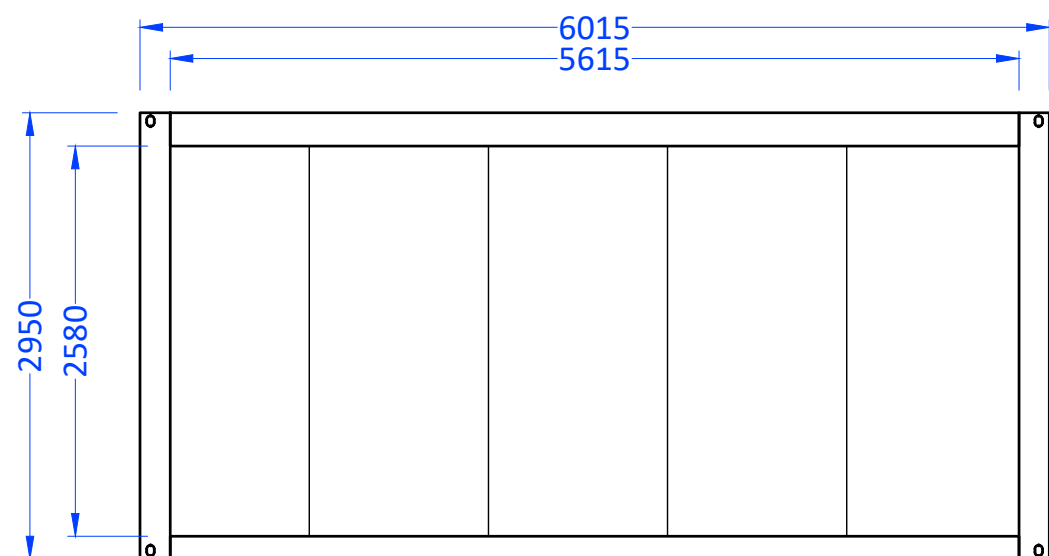
Wände PU Paneele 60 mm

Decke Knauf Cleaneo 12,5 mm
 MW 30 mm
 Luft 20 mm
 PU Paneele 60+60 mm
 Wasserdampfdurchlässige wasserdichte Folie
 Falzblech 0,55 mm

Tür: ALU Doppeltür "Premium-R40"
 w.Ö. 2102x2168, l.Ö. 1964x2100
 mit PU Paneele

Elektrische Anlage: aufputz

Leuchtung: Trevos BELTR LED 6400/840
 Trevos BELTR LED 6400/840



Projekt : P.2021.059	Projektleiter:	Boris Požega
Zeichnung : Grundriss Und Ansichte	Konstrukteur:	Nino Dujmešić
Auftraggeber: EMCH	Erstellungsdatum: 08.4.2021	Veränderungsdatum: 08.04.2021
EUROmodul d.o.o. Kukuljanovo 335, 51223 KUKULJANOVO tel/fax +385 (0)51 257-275, e-mail: info@euromodul.hr	Format : A3	Masse: 1:50
	Seite :	1 / 1