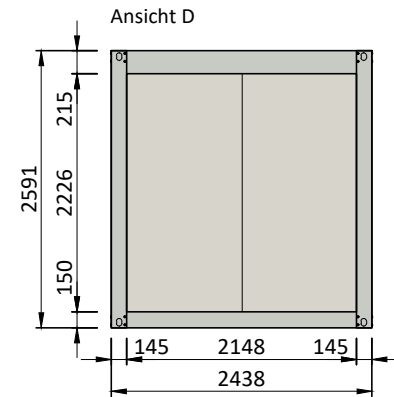
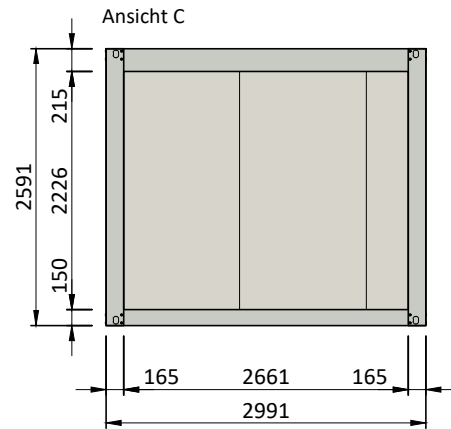
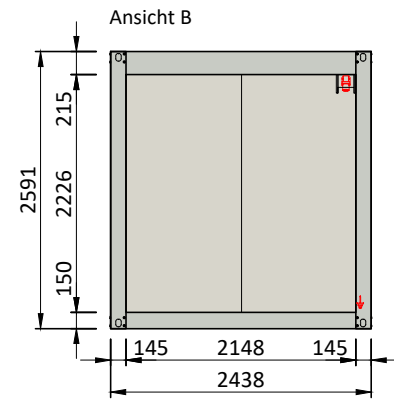
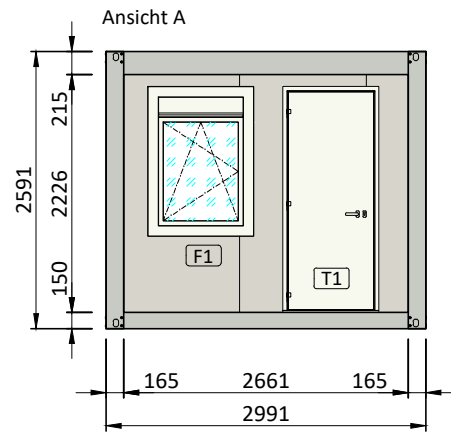


Fassade



Anmerkung

Kontainer farbe :
 - Rahmen : Verzinkt
 - Außenwand : Grauweiß RAL 9002
 - Innenwand : Reinweiß RAL 9010
 - Tür, Fenster : Reinweiß RAL 9010

Rauminnenhöhe : 2300 mm

Isolierung :

- Außenwand : 60 mm Polyurethan Panelle
 stahlblech außen : niedrig profiliert
 stahlblech innen : glat

- Boden : 2.0 mm Tarket Primo Premium
 18.0 mm OSB Platte
 60 mm Polyurethan Panelle

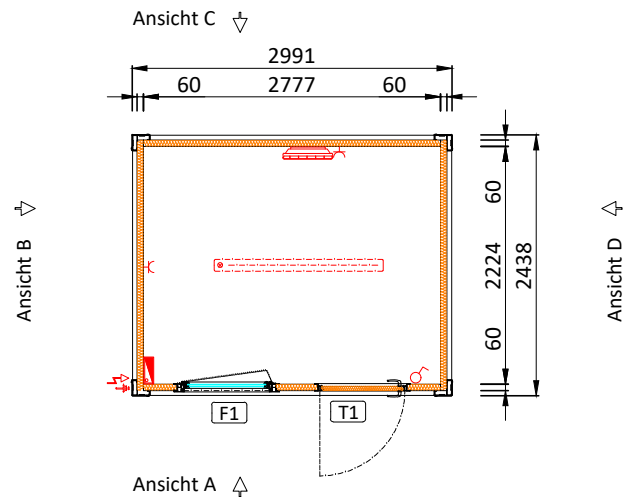
- Decke : 50+40 mm Polyurethan Panelle

Staplertaschen : ohne

Legende :

- Elektrische Installation : AUFPUTZ
- Verteilerschrank
2000 mm ab Boden
 - Beleuchtung
1 x 58 W
 - Lichtschalter
1100 mm Ab Boden
 - Steckdose
300 mm Ab Boden
 - AP CEE Stecker 32A
 - Erdung
 - Elektrokonvektor 1.0 kW

Grundriss



T1
 Tür alu 830 x 2050 mm MON_NC40
 l.ö. 750 x 2020 mm
 PIVAgroup

F1
 Fenster pvc 930 x 1340 mm PIVA 58
 mit Rollläden
 2 level glass
 PIVAgroup

Datum :	Name :	Sign :	 MODULAR BUILDINGS 4800 Zofingen, Industriestrasse 2, Schweiz Tel: +41 (62) 765 13 60, Fax: +41 (62) 765 13 60 info@euromodul.ch, www.euromodul.ch	⊗		
Projektleiter :				⊕		
Planer :	06.07.20	LUČIĆ dipl.ing		⊖		
Mitarbeiter :	06.07.20	T.DELIĆ		⊙		
Mass :	1 : 50	Projekt :	[P-TD-P10.1] Standard 2991 mm Fassade, Grundriss	⊗		
Format :	A3	Basteller :	EUROmodul Schweiz AG	⊕		
Projekt Typ :	Container Standard 2991 x 2438 x 2591 mm	Zeichnungsnummer :	P.2020.P10.1.00	⊖		
		Seiten Nr. :	1	⊙		
		Seiten Anz. :	1	⊗		
		Datum :		⊕		
		Aenderung :		⊖		
		Produktionsnummer :		⊙		
				⊗		PRN 0000 / 00