

Grundriss und Ansichte

Farbe:

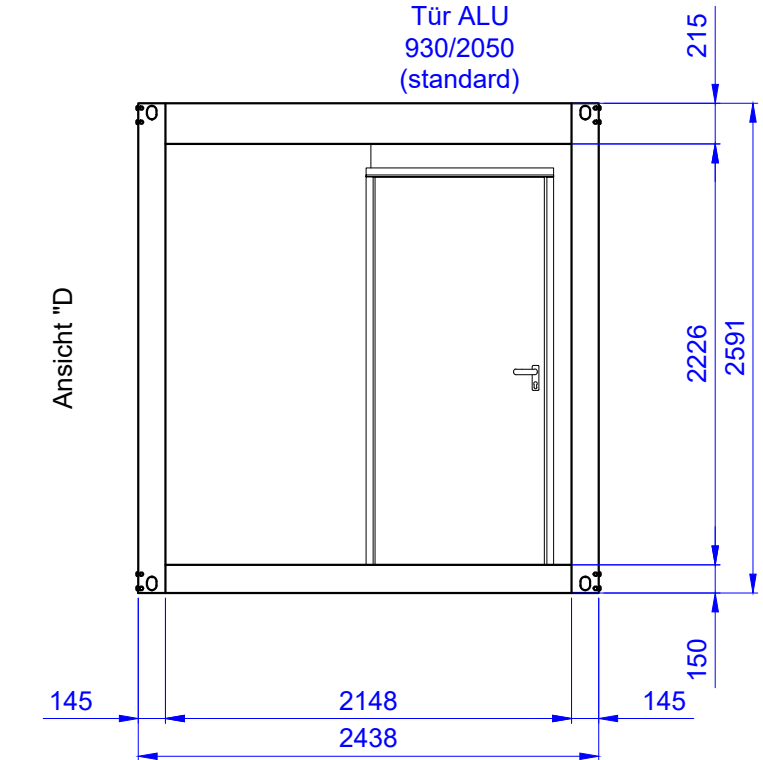
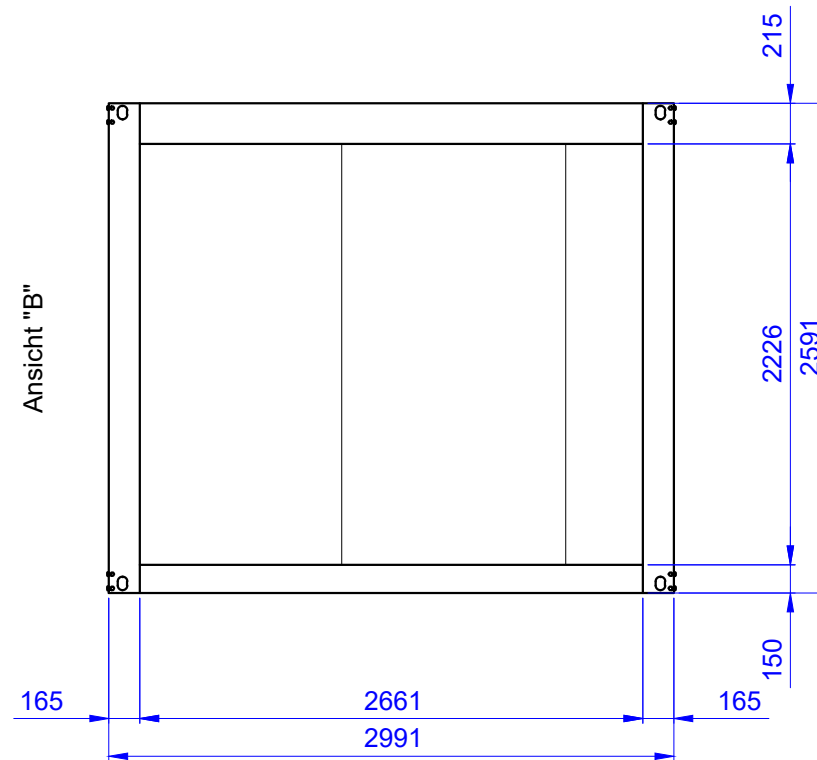
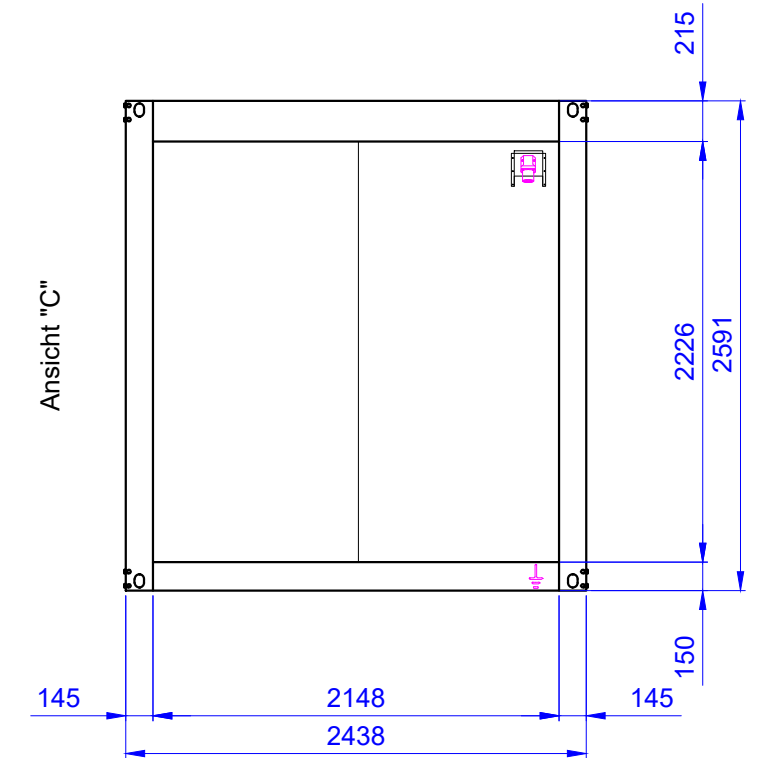
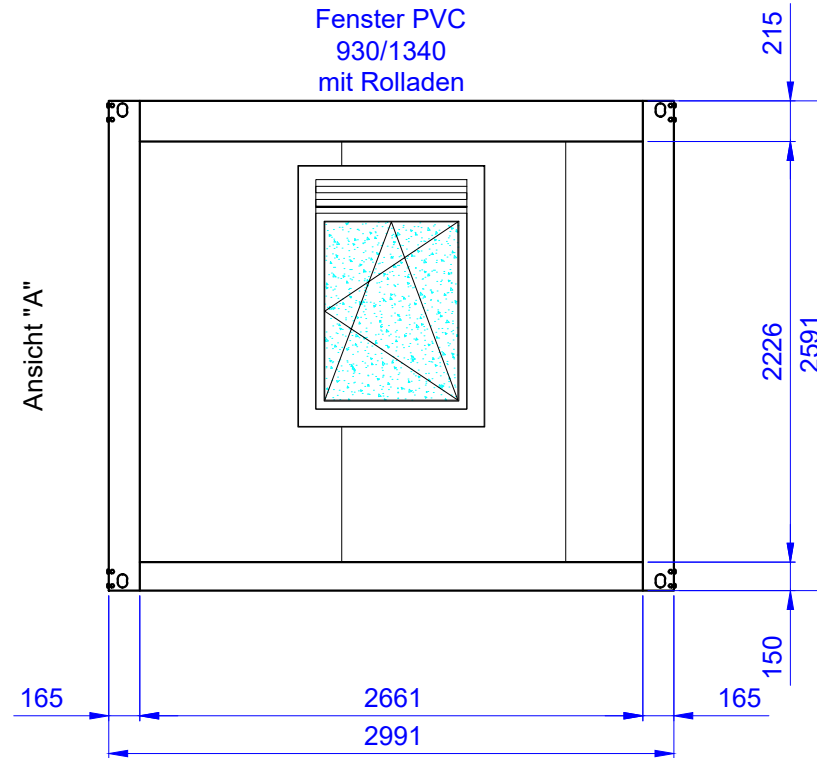
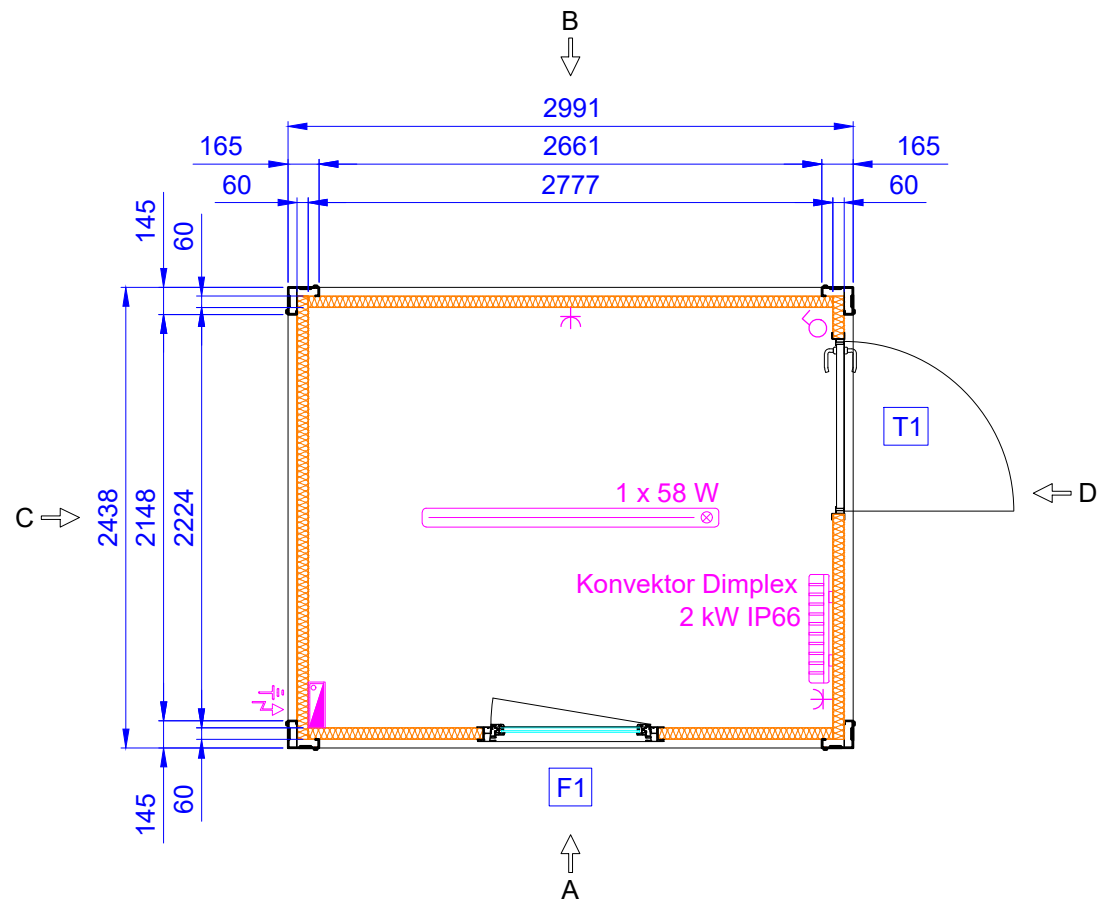
Rahmen verzinkt
 Paneele außen RAL 9002
 Paneele innen RAL 9010
 Tür und Fenster RAL 9010

Isolierung:

Decke 50+40 mm PU Paneele
 Wände 60 mm PU Paneele
 Boden 2 mm PVC 2.0 Tarket Primo Premium ISO 10581 / EN 649 PUR
 18 mm OSB Platte
 60 mm PU Paneele

Tür und Fenster:

T1 Tür ALU 930/2050 (standard)
 F1 Fenster PVC 930/1340 mit Rolladen



| | | | | | | |
|--|----------------------------------|------------------------|--------|---|-------------|--|
| Projektleiter : | Datum : 18.1.19 | Name : Dujmešić N. | Sign : | EUROmodul Schweiz AG Industriestrasse 2 4800 Zofingen tel/fax 062 751 51 43 email: info@euromodul.ch | F | |
| Planer : | | | | | E | |
| Mitarbeiter : | | | | | D | |
| Mass : 1 : 40 | Projekt : P11 | Grundriss und Ansichte | | | C | |
| Format : A3 | Basteller : EUROmodul Schweiz AG | | | B | | |
| Projekt Typ : CONTAINER STANDARD 2991 x 2438 x 2591 mm | Zeichnungsnummer : P.2018.018.2 | | | A | | |
| | Seiten Nr : 1 | Seiten Anz : 1 | | Datum : | Aenderung : | |
| | | | | Produktionsnummer : 000/18 | | |