

Grundriss und Ansichte

Farbe:

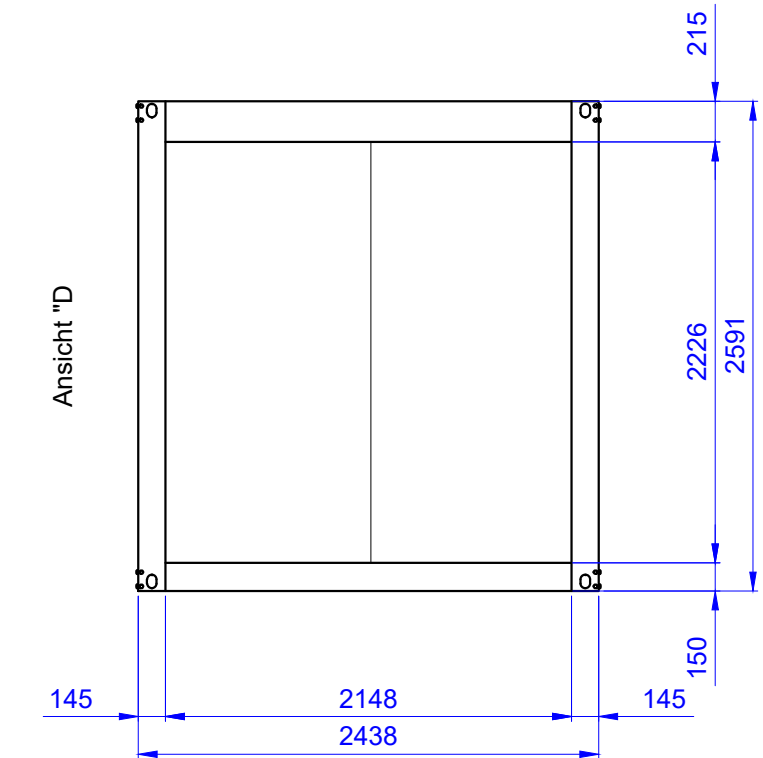
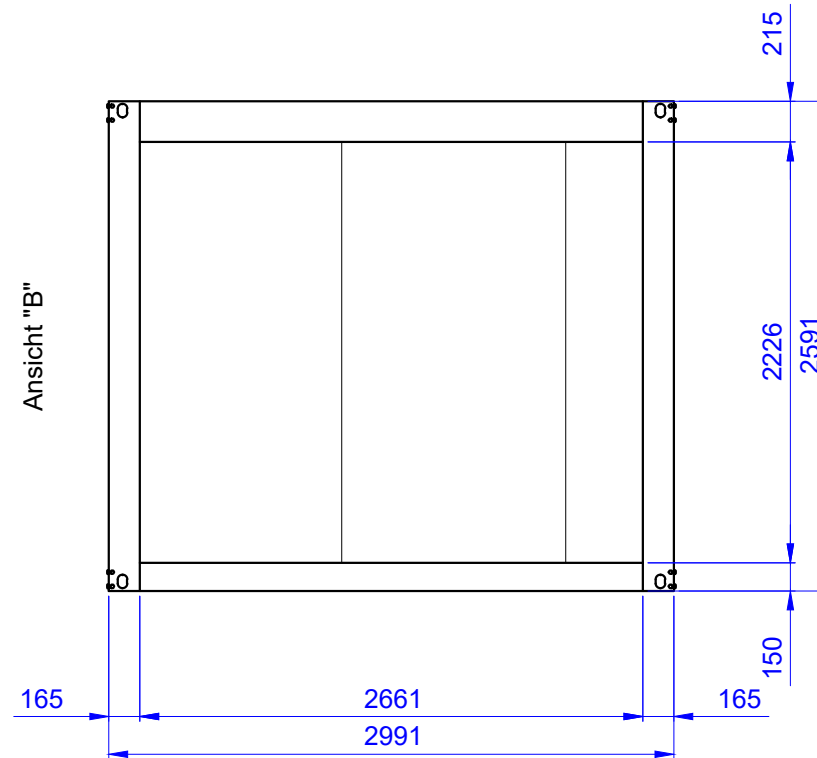
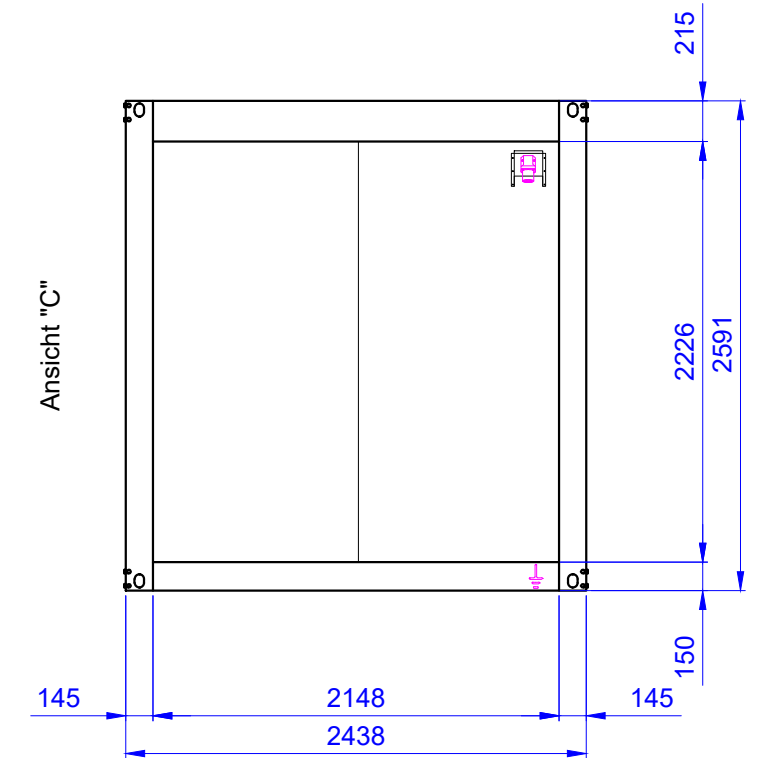
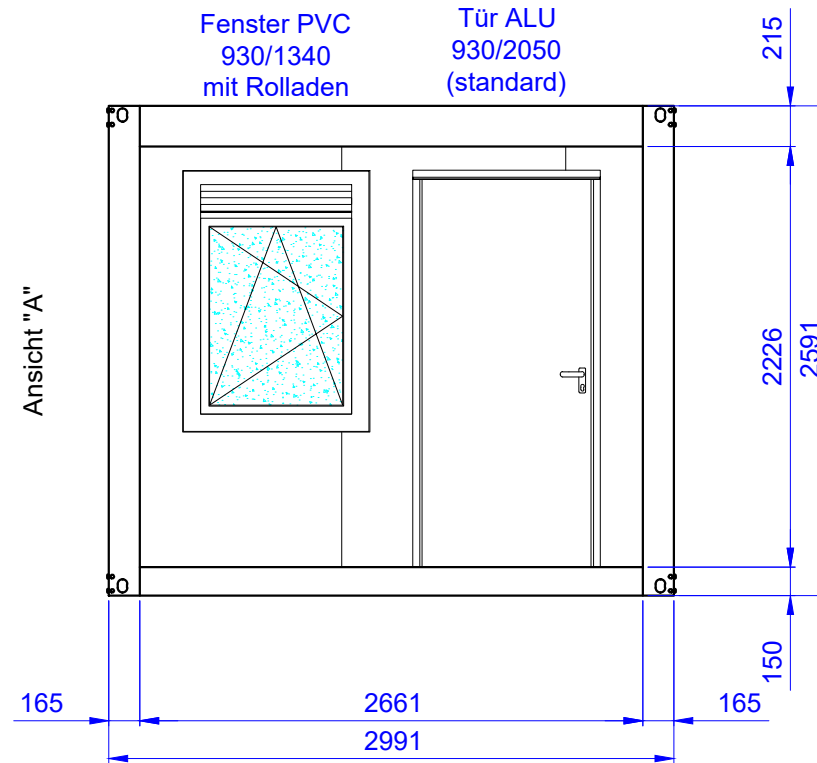
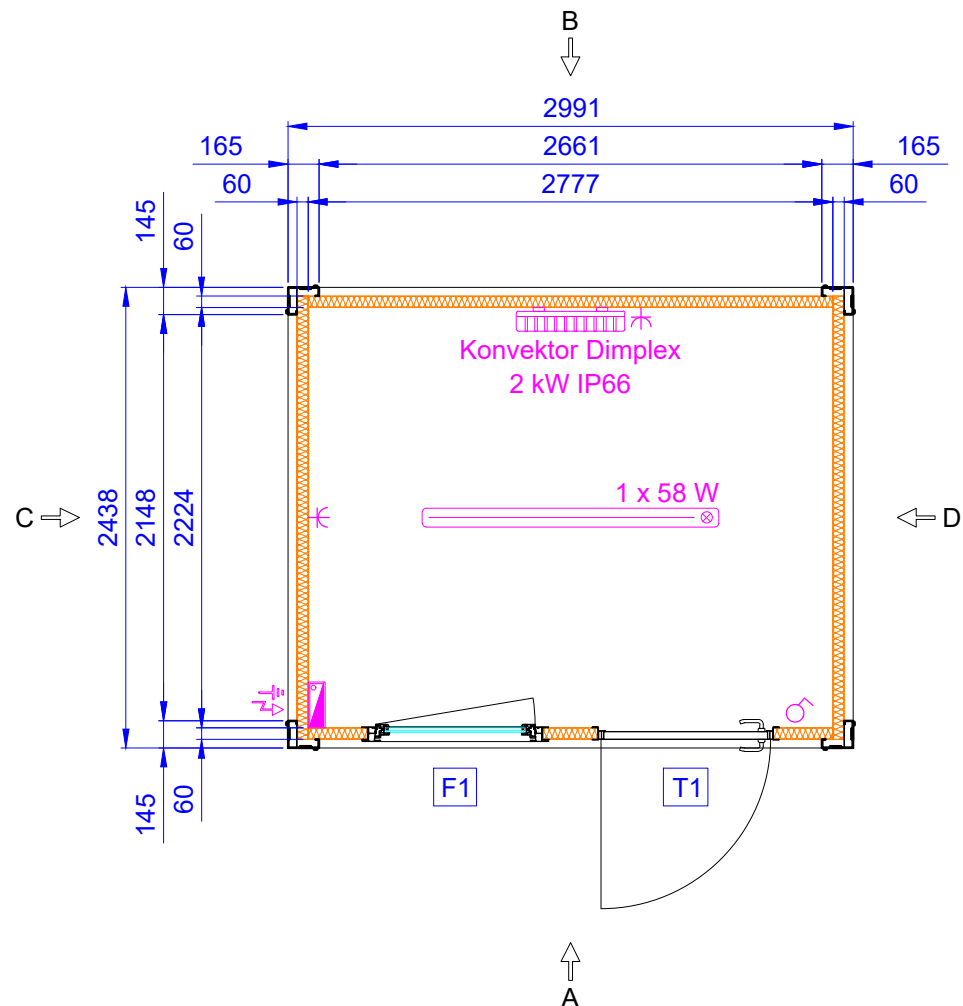
Rahmen verzinkt
 Paneele außen RAL 9002
 Paneele innen RAL 9010
 Tür und Fenster RAL 9010

Isolierung:

Decke 50+40 mm PU Paneele
 Wände 60 mm PU Paneele
 Boden 2 mm PVC 2.0 Tarket Primo Premium ISO 10581 / EN 649 PUR
 18 mm OSB Platte
 60 mm PU Paneele

Tür und Fenster:

T1 Tür ALU 930/2050 (standard)
 F1 Fenster PVC 930/1340 mit Rolladen



Projektleiter :	Datum : 18.1.19	Name : Dujmešić N.	Sign :	EUROmodul Schweiz AG Industriestrasse 2 4800 Zofingen tel/fax 062 751 51 43 email: info@euromodul.ch	F	
Planer :					E	
Mitarbeiter :					D	
					C	
Mass : 1 : 40	Projekt : P10	Grundriss und Ansichte		B		
Format : A3	Basteller : EUROmodul Schweiz AG			A		
Projekt Typ : CONTAINER STANDARD 2991 x 2438 x 2591 mm	Zeichnungsnummer : P.2018.018.1			Datum :	Aenderung :	
	Seiten Nr : 1	Seiten Anz : 1			Produktionsnummer : 000/18	