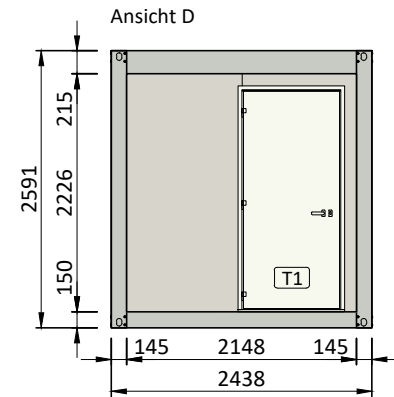
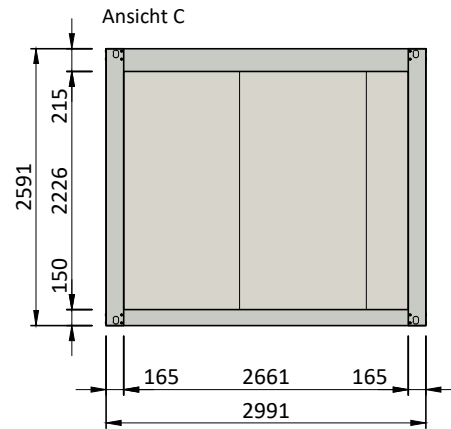
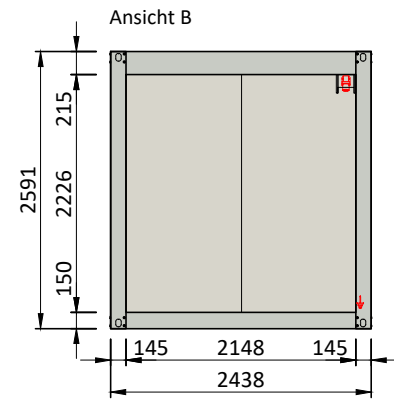
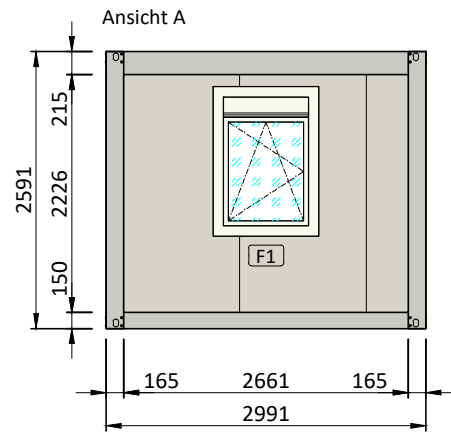


Fassade



Anmerkung

- Kontainer farbe :  
 - Rahmen : Verzinkt  
 - Außenwand : Grauweiß RAL 9002  
 - Innenwand : Reinweiß RAL 9010  
 - Tür, Fenster : Reinweiß RAL 9010

Rauminnenhöhe : 2300 mm

Isolierung :

- Außenwand : 60 mm Polyurethan Panelle  
 stahlblech außen : niedrig profiliert  
 stahlblech innen : glat

- Boden : 2.0 mm Tarket Primo Premium  
 18.0 mm OSB Platte  
 60 mm Polyurethan Panelle

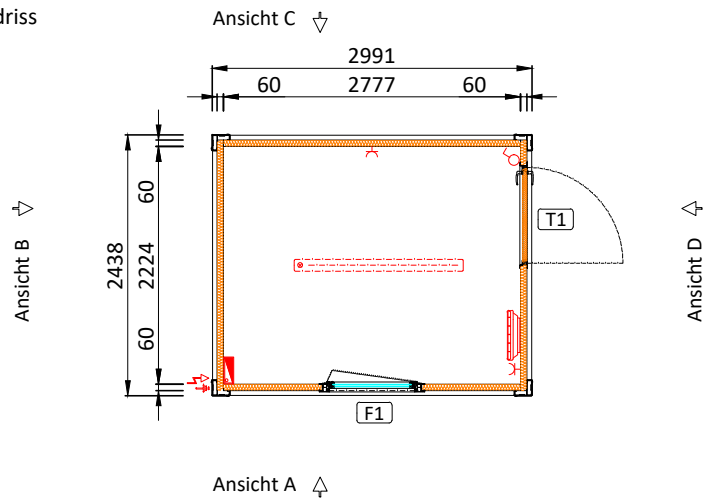
- Decke : 50+40 mm Polyurethan Panelle

Staplertaschen : ohne

Legende :

- Elektrische Installation : AUFPUTZ
- Verteilerschrank  
2000 mm ab Boden
  - Beleuchtung  
1 x 58 W
  - Lichtschalter  
1100 mm Ab Boden
  - Steckdose  
300 mm Ab Boden
  - AP CEE Stecker 32A
  - Erdung
  - Elektrokonvektor 1.0 kW

Grundriss



**T1**  
 Tür alu 930 x 2050 mm MON\_NC40  
 l.ö. 850 x 2020 mm  
 PIVAgroup

**F1**  
 Fenster pvc 930 x 1340 mm PIVA 58  
 mit Rollläden  
 2 level glass  
 PIVAgroup

Datum :	Name :	Sign :	 <b>MODULAR BUILDINGS</b> 4800 Zofingen, Industriestrasse 2, Schweiz Tel: +41 (62) 765 13 60, Fax: +41 (62) 765 13 60 info@euromodul.ch, www.euromodul.ch	⊗		
Projektleiter :				⊙		
Planer :	02.07.20 LUČIĆ dipl.ing			⊕		
Mitarbeiter :	02.07.20 T.DELIĆ			⊖		
Mass :	1 : 50	Projekt :	[P-TD-P11] Standard 2991 mm Fassade, Grundriss	⊗		
Format :	A3	Basteller :	EUROmodul Schweiz AG	⊕		
Projekt Typ :	Container Standard 2991 x 2438 x 2591 mm	Zeichnungsnummer :	P.2020.P11.00	⊖		
		Seiten Nr. :	1	⊗		
		Seiten Anz. :	1	⊕		
				⊖	Datum :	Aenderung :
					Produktionsnummer : PRN 0000 / 00	