

Tlocrt i pogledi

Boje:

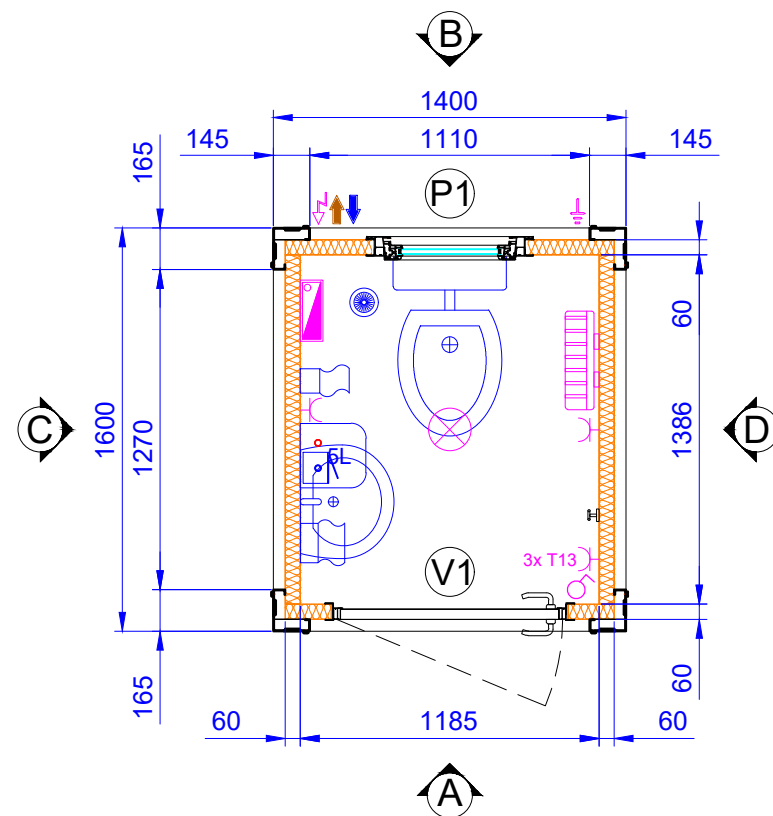
konstrukcija cinčana
 paneli izvana RAL 9002
 paneli iznutra RAL 9010
 stolarija RAL 9010

Izolacija:

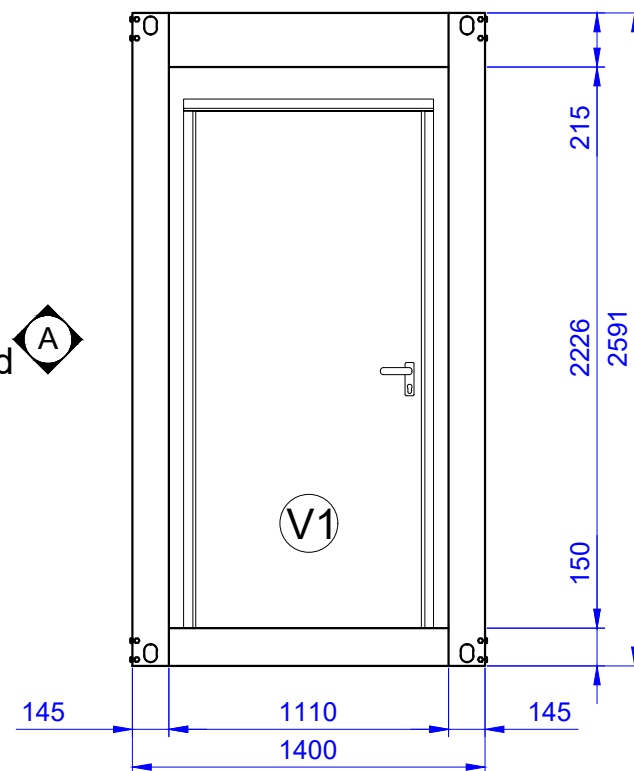
krov 50+40 mm PU panel
 zidovi 60 mm PU panel
 pod 2 mm PVC 2.0 Tarket Primo Premium ISO 10581 / EN 649 PUR
 18 mm OSB ploča
 60 mm PU panel

Stolarija:

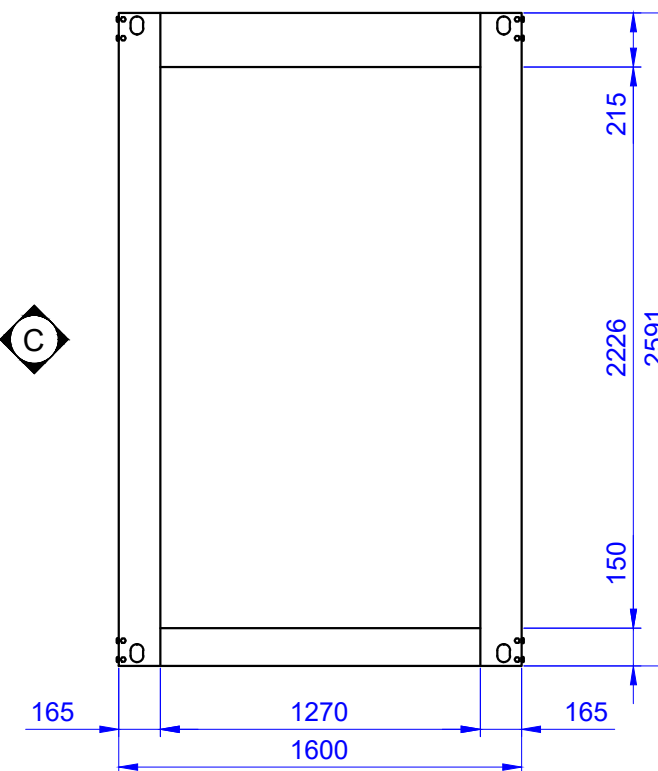
V1 vrata ALU 930/2050 (standard)
 P1 sanitarni prozor PVC 60/60



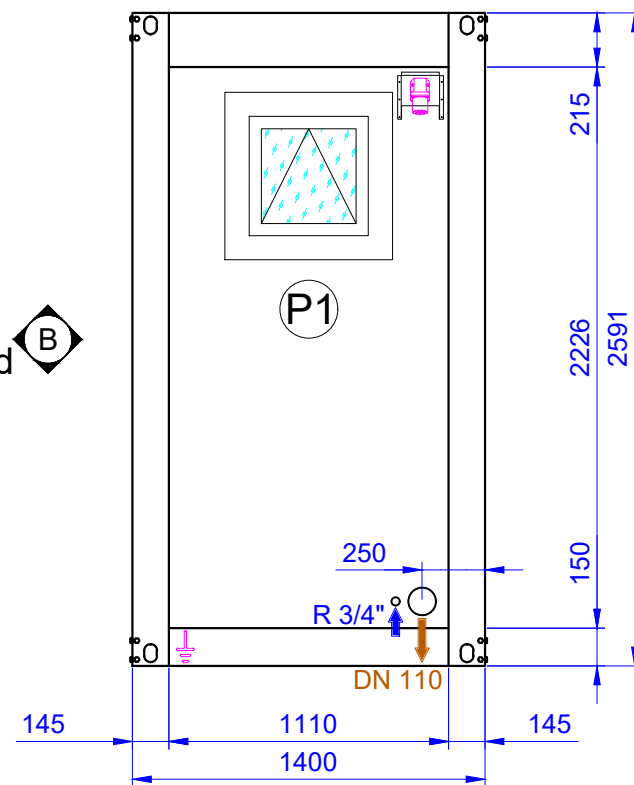
Pogled A



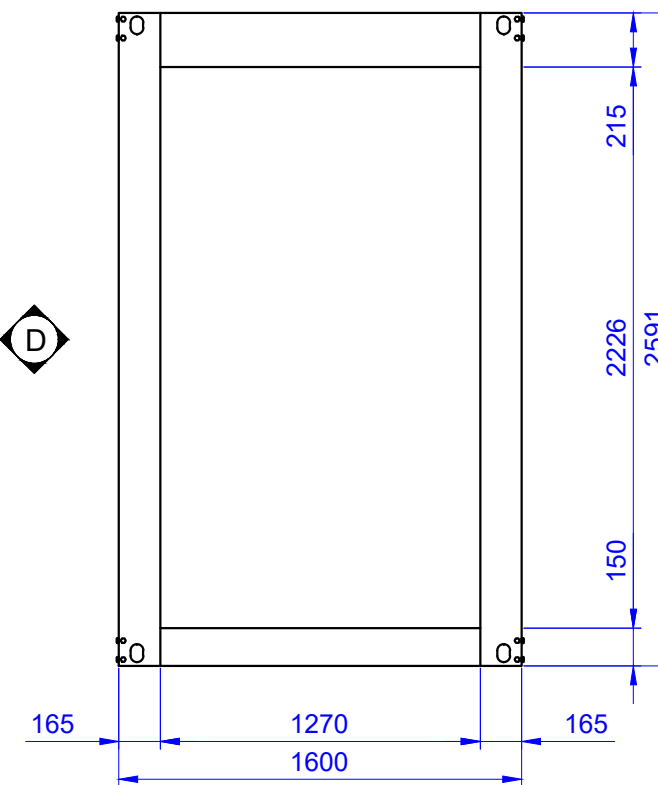
Pogled C



Pogled B



Pogled D



Datum:		Ime:		Potpis:		 MODULAR BUILDINGS 51227 Kukuljanovo, Kukuljanovo 335 Industrijska Zona Kukuljanovo, Rijeka, Hrvatska Tel: +385 51 257 275, Fax: +385 51 258 472 info@euromodul.hr, www.euromodul.hr		F	
Autor idejne dokumentacije:								E	
Projektant:		13.12.19		Jugovac M.				D	
Suradnik:								C	
Mjerilo:		Projekt:		WC Box				B	
1 : 30				Tlocrt i pogledi				A	
Format : A3		Naručitelj:		EUROmodul Schweiz AG				Datum: Izmjena:	
Tip projekta:		Broj nacrt:		4376.19.000		Proizvodni radni nalog:		PRN 4376/19	
KONTEJNER STANDARD 1400x1600x2591 mm		List br.:		3		Broj listova:		6	