

Eurobudget 4500x2438x2591mm - 10 Stk.

Farbe:
 Rahmen RAL 9002
 Paneele außen RAL 9002
 Paneele innen RAL 9010

Innenhöhe: 2290 mm
 Dachbelastung: bis 150 kg/m²
 Bodenbelastung: bis 250 kg/m²

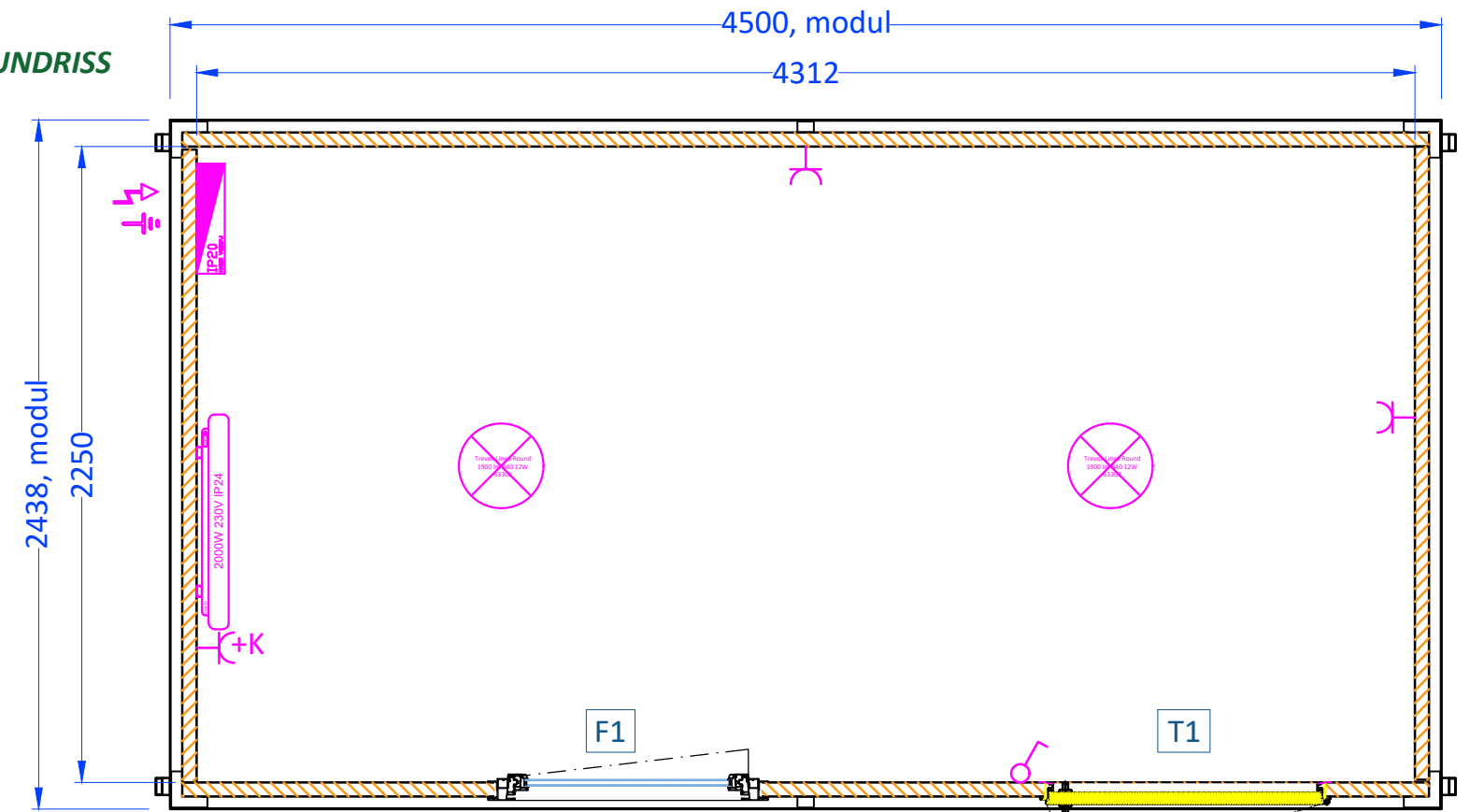
Isolierung:

Decke: 50+40 PU Paneele

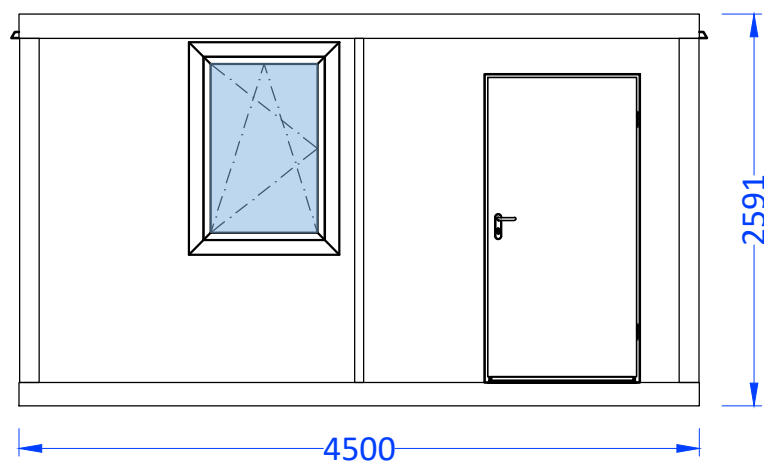
Wände: 50mm PIR (Polyisocyanurate) Paneele
 (innen glatt in RAL 9010/außen profiliert RAL 9002)

Boden: 50mm PIR (Polyisocyanurate) Paneele
 18mm OSB Platte
 2mm PVC Tarkett Primo Plus SEE
 Cokul E-580 Weiß

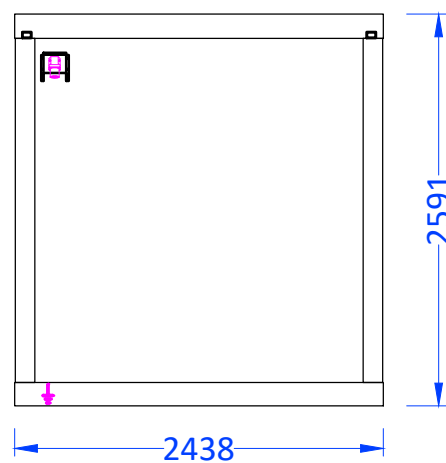
GRUNDRISS



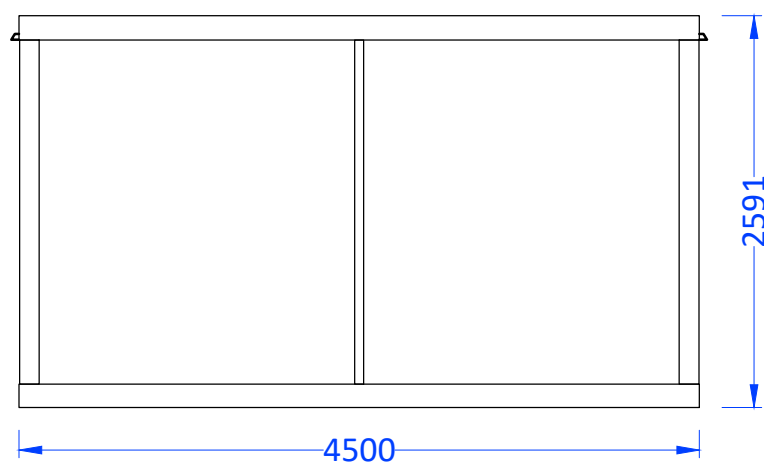
Ansicht "A"



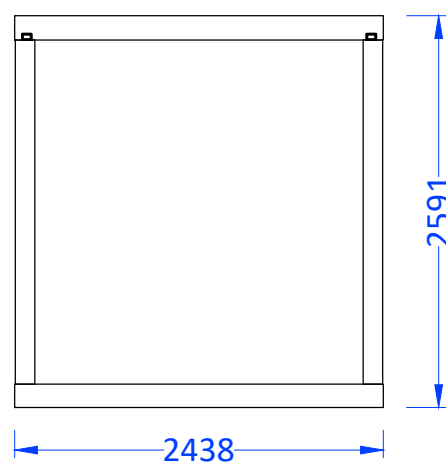
Ansicht "C"



Ansicht "F"



Ansicht "D"



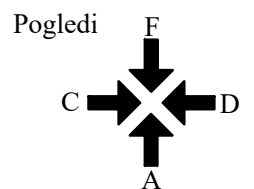
Tür und Fenster:

- T1** Tür *Hörmann*, l.ö. 936x1955mm, Standard Schloss, Farbe: Weiß - 1 Stk.
- F1** Fenster *PIVA PG58*, w.ö. 940x1350mm, Verglasung: 2-fach, Farbe: bianco 654 - 1 Stk.

Elektroinstallationen:

- Stromkasten *Hager* (h=2000 mm ab Boden) - 1 Stk.
- Steckdosen *Vimar* (h=300 mm ab Boden) - 3 Stk.
- Schalter *Vimar* (h=1100 mm ab Boden) - 1 Stk.
- Trevos Linea round* 13W 1800 840 - 2 Stk.
- Konvektor *Atlantic* 2000W - 1 Stk.
- Erdung

- Kabelkanal *OBO Bettermann cable channel* 40x60mm
- Stromanschluss über den CEE Stecker
- Installation und Beleuchtung: Aufputz



| | | |
|---|---------------------|-----------------|
| Projekt : 5679-25 EMCH Eurobudget 4500x2438x2951 (10 kom) | Moditelj projekta: | Mateo Jugovac |
| Nacrt : Grundriss Und Ansichte | Projektant: | Laura Jurica |
| Naručitelj : EMCH | Datum izrade nacrt: | Zadnja izmjena: |
| | 28.3.2025 | 28.03.2025 |
| EUROmodul d.o.o. | Format : A3 | Mjerilo: 1:25 |
| Kukuljanovo 335, 51223 KUKULJANOVO tel/fax +385 (0)51 257-275, e-mail: info@euromodul.hr | List Br. : | ---- / 1 |